

Литера О1

42 1514



Датчики-газоанализаторы ДАК

Руководство по эксплуатации

ИБЯЛ.418414.071-26 РЭ

СОГЛАСОВАНО:

Начальник ОТКиИ

_____ Лемешев В.Л.

_____ 2016 г.

Начальник отдела маркетинга

_____ Самсонов И.В.

_____ 2016г.

Начальник ОМ – главный метролог

_____ Диваков Н.А.

_____ 2016 г.

Начальник КТО – главный технолог

_____ Зотов А.Ю.

_____ 2016 г.

Начальник ОПП №6

_____ Шорохов А.В.

_____ 2016 г.

Начальник ГС – зам. главного метролога

_____ Тертышная Т.А.

_____ 2016 г.

РАЗРАБОТАНО:

Утвердил

_____ Пшонко О.М.

_____ 2016 г.

Зав. сектором

_____ Лашков К.Н.

_____ 2016 г.

Проверил

_____ Канищев О.А.

_____ 2016 г.

Исполнитель

_____ Теплова Н.А.

_____ 2016 г.

Нормоконтроль

_____ Фролов С.В.

_____ 2016 г.

Содержание

	Лист
1 Описание и работа	5
1.1 Назначение газоанализаторов	5
1.2 Технические характеристики	13
1.3 Устройство и работа	20
1.4 Средства измерения, инструмент и принадлежности	27
1.5 Маркировка и пломбирование	29
1.6 Упаковка	31
2 Использование по назначению	32
2.1 Общие указания по эксплуатации	32
2.2 Обеспечение взрывозащищенности при монтаже	35
2.3 Подготовка газоанализаторов к использованию	35
2.4 Методика измерений	43
2.5 Работа с сервисным ПО	44
2.6 Использование газоанализаторов	45
2.7 Возможные неисправности и способы их устранения	50
3 Техническое обслуживание	51
4 Хранение	57
5 Транспортирование	57
Приложение А Датчики-газоанализаторы ДАК. Чертеж средств взрывозащиты	58
Приложение Б Режимы работы газоанализаторов	61
Приложение В Датчики-газоанализаторы ДАК. Монтажный чертеж	67
Приложение Г Описание регистров и команд, используемых газоанализаторами для связи по интерфейсу RS485 с протоколом MODBUS RTU	69
Приложение Д Описание протокола обмена газоанализаторов с ВУ по HART-протоколу	73
Приложение Е Схема пломбировки газоанализаторов от несанкционированного доступа	75
Приложение Ж Технические характеристики ГСО-ПГС, используемых при корректировке показаний газоанализаторов	76
Приложение И Порядок монтажа кабельных вводов (заглушки) и кабеля	77
Перечень принятых сокращений	79



Перед началом работ, пожалуйста, прочтите данное руководство по эксплуатации! Оно содержит важные указания и данные, соблюдение которых обеспечит правильное функционирование датчиков-газоанализаторов ДАК (в дальнейшем – газоанализаторов) и позволит сэкономить средства на сервисное обслуживание. Оно значительно облегчит Вам обслуживание газоанализаторов.

Оперативное обслуживание газоанализаторов должно осуществляться специалистами, изучившими эксплуатационную документацию, знающими правила эксплуатации электроустановок, сдавшими экзамены по технике безопасности и имеющими квалификационную группу по электробезопасности не ниже III.

Настоящее руководство по эксплуатации содержит техническое описание и инструкцию по монтажу, пуску и регулированию газоанализаторов исполнений ИБЯЛ.418414.071-26, -27, -29 ... -38 и предназначено для изучения устройства, принципа действия, технических и метрологических характеристик. Настоящее руководство по эксплуатации содержит сведения, необходимые для правильной эксплуатации и технического обслуживания газоанализаторов.

Газоанализаторы допущены к применению в Российской Федерации и имеют свидетельство об утверждении типа средств измерений, выданное Федеральным агентством по техническому регулированию и метрологии RU.C.31.002.A № 58858, внесены в Государственный реестр средств измерений Российской Федерации под номером 60749-15. Срок действия до 27 мая 2020 г.

Газоанализаторы соответствуют требованиям Технического регламента Таможенного союза ТР ТС 012/2011 «О безопасности оборудования для работы во взрывоопасных средах», сертификат соответствия № ТС RU C-RU.VN02.B.00310 выдан органом по сертификации взрывозащищенных средств измерений, контроля и элементов автоматики ФГУП «ВНИИФТРИ» (ОС ВСИ «ВНИИФТРИ»). Срок действия по 30.11.2021 г. включительно.

Газоанализаторы соответствуют требованиям Технического регламента Таможенного союза ТР ТС 020/2011 «Электромагнитная совместимость технических средств», регистрационный номер декларации о соответствии ТС N RU Д-RU.AЯ46.B.67137. Срок действия по 13.04.2019 г.

Газоанализаторы (исполнения ИБЯЛ.418414.071-29, -34 ... -38) соответствуют требованиям спецификации HCF_SPEC-13, зарегистрированы в компании FieldComm Group. Номер сертификата регистрации L2-06-1000-444. Срок действия, начиная с 15.05.2015 г. – бессрочно.

Сведения о газоанализаторах расположены на официальном сайте Федерального агентства по техническому регулированию и метрологии: www.gost.ru/ раздел Деятельность/подраздел Приказы/подраздел 2015 г.

Предприятие-изготовитель: ФГУП «СПО «Аналитприбор».

Россия, 214031, г. Смоленск, ул. Бабушкина, 3.

Тел. 8 (4812) 31-07-04, 31-32-39. Факс: 8 (4812) 31-75-18.

Бесплатный звонок по России: 8-800-100-19-50.

e-mail: info@analitpribor-smolensk.ru,

market@analitpribor-smolensk.ru.

Сайт: www.analitpribor-smolensk.ru и аналитприбор.рф.

1 ОПИСАНИЕ И РАБОТА

1.1 Назначение газоанализаторов

1.1.1 Газоанализаторы предназначены для непрерывного автоматического измерения дозврывоопасных концентраций метана (CH_4), углеводородов, в том числе паров нефти и нефтепродуктов, попутного нефтяного газа, спиртов, а также объемной доли диоксида углерода (CO_2).

Область применения газоанализаторов – контроль воздуха рабочей зоны помещений и открытых площадок взрыво- и пожароопасных химических, нефтехимических и нефтеперерабатывающих производств, других отраслей промышленности, а также работа в составе систем контроля атмосферы опасных производственных объектов, контроль дозврывоопасных концентраций паров горючих жидкостей в парогазовых АС, создаваемых по РМГ 60-2003.

1.1.2 Тип газоанализаторов – стационарный.

Режим работы – непрерывный.

Конструктивно газоанализаторы представляют собой одноблочные приборы.

Рабочее положение – вертикальное, датчиком вниз.

Принцип измерений газоанализаторов - оптико-абсорбционный.

Способ отбора пробы, в зависимости от заказа, диффузионный или принудительный, за счет избыточного давления в точке отбора или с помощью дополнительного устройства доставки пробы, например, эжектора или побудителя расхода.

1.1.3 Условные наименования и обозначения газоанализаторов, поверочный компонент и диапазон измерений по поверочному компоненту, погрешность газоанализаторов по поверочному компоненту и вид цифрового интерфейса соответствуют данным, приведенным в таблице 1.1.

Перечень определяемых компонентов для каждого из исполнений газоанализаторов соответствует данным таблицы 1.2.

1.1.4 Газоанализаторы относятся к взрывозащищённому электрооборудованию группы II по ГОСТ 30852.0-2002 (МЭК 60079-0:1998) и имеют маркировку взрывозащиты:

- газоанализаторы ИБЯЛ.418414.071-26, -27, -29, -30, -34 ... -38 1ExdIIBT4,

- газоанализаторы ИБЯЛ.418414.071-31 ... -33 1Exd[ib]IIBT4 X / 1Exd[ib]IIBT4 X.

Чертежи средств взрывозащиты приведены в приложении А.

1.1.5 Питание газоанализаторов, в зависимости от условий установки, осуществляется в соответствии с таблицей 1.3.

Таблица 1.1

Обозначение	Условное наименование	Маркировка взрывозащиты	Единица физической величины	Поверочный компонент	Диапазон измерений по поверочному компоненту	Пределы основной абсолютной погрешности по поверочному компоненту, Δ_d	Пределы относительной погрешности по поверочному компоненту, δ_d	Вид цифрового интерфейса	Диапазон рабочих температур окружающей и анализируемой среды, °С
ИБЯЛ.418414.071 -26	ДАК-CO ₂ -026	1ExdПВТ4	объемная доля, %	диоксид углерода	0 – 4 *	$\pm (0,2+0,05 \cdot C_{вх})$	-	RS485	от минус 40 до плюс 80
					0 – 10 *	$\pm 0,5$			
					0 – 20 *	$\pm 1,0$			
-27	ДАК-CH ₄ -027	1ExdПВТ4	% НКПР	метан	0 – 100	$\pm (2,5+0,05 \cdot C_{вх})$	-	RS 485, HART	от минус 60 до плюс 60
-29	ДАК-CH ₄ -029		% НКПР	метан	0 – 100	$\pm (2,5+0,05 \cdot C_{вх})$			
-30	ДАК-ΣСН-030		% НКПР	пропан	0 – 100	$\pm (2,5+0,05 \cdot C_{вх})$		RS485	
-31	ДАК-CO ₂ -031	1Exd[ib]ПСТ4 X/ 1Exd[ib]ПВТ4 X	объемная доля, %	диоксид углерода	0 – 4 *	$\pm (0,2+0,05 \cdot C_{вх})$	-	RS485	от минус 40 до плюс 80
					0 – 10 *	$\pm 0,5$			
					0 – 20 *	$\pm 1,0$			
-32	ДАК-CH ₄ -032	1Exd[ib]ПСТ4 X/ 1Exd[ib]ПВТ4 X	% НКПР	метан	0 – 100	$\pm (2,5+0,05 \cdot C_{вх})$	-	RS485	от минус 40 до плюс 60
-33	ДАК-ΣСН-033		% НКПР	пропан	0 – 100	$\pm (2,5+0,05 \cdot C_{вх})$			

Продолжение таблицы 1.1

Обозначение	Условное наименование	Маркировка взрывозащиты	Единица физической величины	Поверочный компонент	Диапазон измерений по поверочному компоненту	Пределы основной абсолютной погрешности по поверочному компоненту, Δ_d	Пределы относительной погрешности по поверочному компоненту, δ_d	Вид цифрового интерфейса	Диапазон рабочих температур окружающей и анализируемой среды, $^{\circ}\text{C}$	
ИБЯЛ.418414.071-34	ДАК- C_6H_{14} -034	1ExdIIВТ4	% НКПР	н-гексан	5 – 50	-	$\pm 3,7\%$	RS 485, HART	от 15 до 80	
-35	ДАК- CO_2 -035		объемная доля, %	диоксид углерода	0 – 4 *	$\pm (0,2+0,05 \cdot \text{C}_{\text{вх}})$	-			от минус 40 до плюс 80
					0 – 10 *	$\pm 0,5$				
					0 – 20 *	$\pm 1,0$				
-36	ДАК- CH_4 -036		% НКПР	метан	0 – 100	$\pm (2,5+0,05 \cdot \text{C}_{\text{вх}})$				
-37	ДАК- CH_4 -037		% НКПР	метан	0 – 100	$\pm (2,5+0,05 \cdot \text{C}_{\text{вх}})$				от минус 60 до плюс 80**
-38	ДАК- ΣCH -038	% НКПР	пропан	0 – 100	$\pm (2,5+0,05 \cdot \text{C}_{\text{вх}})$			от минус 60 до плюс 60		
<p>Примечания</p> <p>1 Условное групповое наименование газоанализаторов:</p> <ul style="list-style-type: none"> - ДАК-CO_2 – для газоанализаторов ДАК-CO_2-026; ДАК-CO_2-031, ДАК-CO_2-035; - ДАК-CH_4 – для газоанализаторов ДАК-CH_4-027, ДАК-CH_4-029; ДАК-CH_4-032, ДАК-CH_4-036, ДАК-CH_4-037; - ДАК-ΣCH – для газоанализаторов ДАК-ΣCH-030, ДАК-ΣCH-033; ДАК-ΣCH-038; - ДАК-C_6H_{14} – для газоанализаторов ДАК-C_6H_{14}-034. <p>2 $\text{C}_{\text{вх}}$ – содержание поверочного компонента.</p> <p>3 * Диапазон измерений газоанализаторов ДАК-CO_2 определяется при заказе.</p> <p>4 ** Для газоанализатора ДАК-CH_4-037 предельные рабочие значения температуры окружающей и анализируемой среды от 80 до 90 $^{\circ}\text{C}$ в течение 6 ч.</p> <p>5 В газоанализаторах исполнений ИБЯЛ.418414.071-29, -34 ... -38 одновременно работает только один вид цифрового интерфейса-либо RS 485 , либо HART</p>										

Таблица 1.2

Условное групповое наименование газоанализаторов	Определяемые компоненты	Диапазон измерений по определяемому компоненту	Диапазон показаний* по определяемому компоненту	Пределы основной погрешности по определяемому компоненту
ДАК-CO ₂	CO ₂	0 – 4 % объемных долей	0 – 4 % объемных долей	см. таблицу 1.1
		0 – 10 % объемных долей	0 – 10 % объемных долей	
		0 – 20 % объемных долей	0 – 20 % объемных долей	
ДАК-CH ₄	CH ₄	0 – 100 % НКПР	0 – 100 % НКПР	$\Delta_d = \pm (2,5+0,05 \cdot C_{вх}) \% \text{ НКПР}$
	C ₆ H ₆ , C ₇ H ₈ ; CH ₃ -C(O)-CH ₃ ; C ₂ H ₄	0 – 50 % НКПР	0 – 100 % НКПР	$\Delta_d = \pm (2,5+0,15 \cdot C_{вх}) \% \text{ НКПР}$
	топливо дизельное по ГОСТ 305-82	0 – 50 % НКПР	0 – 100 % НКПР	
	газ природный по ГОСТ 5542-87	0 – 100 % НКПР	0 – 100 % НКПР	
ДАК-ΣСН	C ₃ H ₈	0 – 100 % НКПР	0 – 100 % НКПР	$\Delta_d = \pm (2,5+0,05 \cdot C_{вх}) \% \text{ НКПР}$
	C ₂ H ₆ , C ₄ H ₁₀ , C ₅ H ₁₂ , C ₆ H ₁₄ , C ₈ H ₁₈ ; CH ₃ OH, C ₂ H ₅ OH	0 – 50 % НКПР	0 – 100 % НКПР	$\Delta_d = \pm (2,5+0,05 \cdot C_{вх}) \% \text{ НКПР}$
	уайт-спирит по ГОСТ 3134-78; топливо для реактивных двигателей по ГОСТ 10227-86; газ сжиженный по ГОСТ 20448-90; бензин автомобильный по ТР ТС 013/2011; бензин авиационный по ГОСТ 1012-72; бензин неэтилированный по ГОСТ Р 51866-2002; керосин; нефть по ГОСТ Р 51858-2002	0 – 50 % НКПР	0 – 100 % НКПР	$\Delta_d = \pm (2,5+0,15 \cdot C_{вх}) \% \text{ НКПР}$

Продолжение таблицы 1.2

Условное наименование газоанализаторов	Определяемые компоненты	Диапазон измерений по определяемому компоненту	Диапазон показаний* по определяемому компоненту	Пределы погрешности по определяемому компоненту
ДАК-С ₆ Н ₁₄	С ₆ Н ₁₄	5 – 50 % НКПР	0 – 50 % НКПР	$\delta_d = \pm 3,7 \%$
	н-гептан, ацетон, октан и изооктан, толуол, 1,4 диоксан, этилацетат, бутилацетат, N, N диметилгидразин, этанол; нафтил по ТУ 38-001244-81; уайт-спирит по ГОСТ 3134-78; топливо для реактивных двигателей по ГОСТ 10227-86; автомобильный и авиационный бензин по ТР ТС 013/2011; керосин	5 – 50 % НКПР	0 – 50 % НКПР	$\Delta_d = \pm(2,5+0,15 \cdot C_{вх}) \%$ НКПР
<p>Примечания</p> <p>1 - * Диапазон показаний по цифровой индикации и цифровым каналам связи RS-485 или HART (для исполнений ИБЯЛ.418414.071-29, -34... -38).</p> <p>2 - С_{вх} – содержание определяемого компонента</p>				

Таблица 1.3

Обозначение газоанализаторов	При установке газоанализаторов в невзрывоопасных зонах	При установке газоанализаторов во взрывоопасной зоне (категория взрывоопасной среды ПС)	При установке газоанализаторов во взрывоопасной зоне (категория взрывоопасной среды ПВ)
ИБЯЛ.418414.071 -26, -27, -29, -30, -34 ... 38	1 От источника напряжения постоянного тока с выходным напряжением от 11 до 30 В с максимальным выходным током не менее 600 мА. 2 От БПС-21М ИБЯЛ.411111.042-23...-34 или от БРС ИБЯЛ.411111.036-03,-04. 3 От БПС-21М-М ИБЯЛ.411111.042-04	1 От источника напряжения постоянного тока с выходным напряжением от 11 до 30 В с максимальным выходным током не менее 600 мА с прокладкой кабеля в защитной оболочке. 2 От БПС-21М ИБЯЛ.411111.042-23 ... -34, или от БРС ИБЯЛ.411111.036-03,-04, или от БПС-21М-М ИБЯЛ.411111.042-04 с прокладкой кабеля в защитной оболочке	
ИБЯЛ.418414.071 -31...-33	1 От источника напряжения постоянного тока с выходным напряжением от 11 до 30 В с максимальным выходным током не менее 180 мА. 2 От БПС-21М ИБЯЛ.411111.042...-34 или от БРС ИБЯЛ.411111.036-01...-04. 3 От БПС-21М-М ИБЯЛ.411111.042-04	От источника напряжения постоянного тока с выходным напряжением от 11 до 16 В с маркировкой взрывозащиты “[Exib]ПС“, например, от БПС-21М ИБЯЛ.411111.042...-02, -05, -07, -08, -10, -11, -13, -14, -16, -17, -19, -20, -22 или БРС ИБЯЛ.411111.036-01, -02	От источника напряжения постоянного тока с выходным напряжением от 11 до 16 В с маркировкой взрывозащиты “[Exib]ПВ“, например, от БПС-21М ИБЯЛ.411111.042-06, -09, -12, -15, -18, -21

1.1.6 Параметры линии связи при установке газоанализаторов исполнений ИБЯЛ.418414.071-31 ... -33:

- во взрывоопасной зоне ПС:

- | | |
|-------------------------------------|----------------|
| а) электрическая ёмкость, мкФ | не более 0,2; |
| б) индуктивность, мГн | не более 0,35; |
| в) омическое сопротивление жилы, Ом | не более 5; |

- во взрывоопасной зоне ПВ:

- | | |
|-------------------------------------|--------------|
| а) электрическая ёмкость, мкФ | не более 1; |
| б) индуктивность, мГн | не более 1; |
| в) омическое сопротивление жилы, Ом | не более 10. |

1.1.7 Степень защиты газоанализаторов по ГОСТ 14254-96 IP66.

1.1.8 Газоанализаторы относятся к изделиям третьего порядка по ГОСТ Р 52931-2008.

1.1.9 По устойчивости к воздействию климатических факторов газоанализаторы соответствуют климатическому исполнению УХЛ 1 по ГОСТ 15150-69.

1.1.10 Газоанализаторы относятся к оборудованию класса А по ГОСТ Р 51522.1-2011.

1.1.11 Условия эксплуатации газоанализаторов:

- а) диапазон температуры окружающей и анализируемой среды в соответствии с данными таблицы 1.1.

Примечание – Для газоанализатора ДАК-СН₄-037 предельные рабочие значения температуры окружающей и анализируемой среды от 80 до 90 °С в течение 6 ч;

- б) диапазон атмосферного давления и давления анализируемой среды,
- | | |
|-----------|-----------------|
| кПа | от 84 до 106,7, |
| мм рт.ст. | от 630 до 800; |
- в) диапазон относительной влажности окружающей среды при температуре 40 °С, без конденсации влаги от 20 до 98 %;
- г) при принудительной подаче расход анализируемой пробы $(1,0 \pm 0,5)$ дм³/мин;
- д) при диффузионной подаче скорость потока пробы от 0 до 6 м/с;
- е) массовая концентрация пыли в анализируемой пробе, г/м³, не более 0,01;
- ж) синусоидальная вибрация: в диапазоне частот от 10 до 30 Гц и удвоенной амплитудой смещения 1,0 мм, в диапазоне частот от 31 до 150 Гц и амплитудой ускорения 19,6 м/с².

Газоанализаторы относятся к взрывозащищённому электрооборудованию группы II по ГОСТ 30852.0-2002 (МЭК 60079-0:1998) и предназначены для применения во взрывоопасных зонах в соответствии с установленной маркировкой взрывозащиты, требованиями ТР ТС 012/2011, ГОСТ 30852.13-2002 (МЭК 60079-14:1996), «Правил устройства электроустановок» (ПУЭ гл.7.3), «Правил технической эксплуатации электроустановок потребителей» (ПТЭЭП гл.3.4), других нормативных документов, регламентирующих применение электрооборудования во взрывоопасных зонах, и требованиями эксплуатационной документации.

1.1.12 Уровень защиты встроенного ПО и измерительной информации от непреднамеренных и преднамеренных изменений должен соответствовать уровню защиты «Высокий» в соответствии с Р 50.2.077-2014.

1.1.13 Газоанализаторы выполняют следующие функции:

- а) измерение содержания определяемого компонента;
- б) обмен данными с ПЭВМ или иными внешними устройствами (далее – ВУ) по интерфейсам RS-485 и HART;
- в) цифровую индикацию номера версии программного обеспечения (далее – ПО) и цифрового идентификатора ПО;
- г) выбор определяемого компонента (кроме ДАК-СО₂);
- д) цифровую индикацию содержания определяемого компонента;
- е) выдачу световой сигнализации «ПОРОГ1» и «ПОРОГ2» при достижении содержания определяемого компонента пороговых значений;
- ж) переключение контактов реле при срабатывании сигнализации «ПОРОГ1» и «ПОРОГ2» (только для исполнений ИБЯЛ.418414.071-26, -27, -29, -30, -34 ...-38);
- з) цифровую индикацию установленных пороговых значений;
- и) выдачу сигнализации «ОТКАЗ» в случае выхода из строя ИК датчика МИЛ-82 или неисправности электрической схемы газоанализатора.

1.1.14 В верхней части корпуса газоанализаторов ИБЯЛ.418414.071-26, -27, -29, -30, -34 ... -38 расположены два отверстия для кабельных вводов с метрической резьбой М20 шагом 1,5 мм. При выпуске из производства в каждом из них установлена транспортная заглушка (пробка STC17,8). Для этих исполнений газоанализаторов существует возможность поставки кабельных вводов по отдельному заказу.

Газоанализаторы ИБЯЛ.418414.071-31 ... -33 поставляются с кабельным вводом Rittal M20x1,5 и заглушкой 3-С-ВЭЛ-М20-d В1,5.

Газоанализаторы должны применяться с сертифицированными кабельными вводами и заглушками, которые обеспечивают необходимые вид и уровень взрывозащиты и степень защиты оболочки.

1.2 Технические характеристики

1.2.1 Электрическое питание газоанализаторов осуществляется от источника напряжения постоянного тока (см. таблицу 1.3) с выходным напряжением, В от 11 до 30.

1.2.2 Потребляемая газоанализаторами мощность, Вт, не более:

- для газоанализаторов ИБЯЛ.418414.071 -26, -27, -34, -35, -36 3,5;

- для газоанализаторов ИБЯЛ.418414.071 -29, -30, -38

а) при температуре окружающей среды от минус 30 до плюс 60 °С 3,5;

б) при температуре окружающей среды от минус 60 до минус 30 °С 6,0;

- для газоанализаторов ИБЯЛ.418414.071 -31 ... -33 2,5;

- для газоанализаторов ИБЯЛ.418414.071-37 6,0.

1.2.3 Ток потребления газоанализаторов, мА, не более:

- для газоанализаторов ИБЯЛ.418414.071 -26, -27, -34, -35, -36

а) при $U_{пит}$ 12 В 280;

б) при $U_{пит}$ 30 В 110;

- для газоанализаторов ИБЯЛ.418414.071-29, -30, -37, -38

а) при $U_{пит}$ 12 В 600;

б) при $U_{пит}$ 30 В 280;

- для газоанализаторов ИБЯЛ.418414.071-31 ... -33

а) при $U_{пит}$ 12 В 180;

б) при $U_{пит}$ 16 В 160.

1.2.4 Габаритные размеры газоанализаторов, мм, не более:

длина – 200; ширина – 130; высота – 300.

Примечание – Высота газоанализаторов дана без учета высоты пробоотборного колпачка ИБЯЛ. 305131.050.

1.2.5 Масса газоанализаторов, кг, не более 4.

1.2.6 Газоанализаторы имеют выходной сигнал постоянного тока (4-20) мА по ГОСТ 26.011-80.

Выходной сигнал постоянного тока газоанализаторов гальванически изолирован от цепей питания газоанализаторов.

Сопротивление нагрузки - не более 300 Ом.

Пульсации напряжения выходного сигнала тока - не более 6 мВ при сопротивлении нагрузки не более 50 Ом.

1.2.7 Номинальная статическая функция преобразования газоанализаторов по выходному сигналу постоянного тока I , мА, имеет вид

$$I = I_n + K_n \cdot C_{вх}, \quad (1.1)$$

где: I_n - нижняя граница диапазона выходного сигнала постоянного тока, равная 4 мА;

$C_{вх}$ - содержание определяемого компонента (% НКПР или объемная доля, %);

K_n – номинальный коэффициент преобразования мА/% НКПР (мА/объемная доля, %), вычисляемый по формуле

$$K_n = 16/(C_v - C_n), \quad (1.2)$$

где C_n , C_v - значения, соответствующие верхней и нижней границам диапазона измерений (для газоанализатора ДАК-С₆Н₁₄ - диапазона показаний), % НКПР (объемная доля, %).

1.2.8 Наименование газоанализаторов, диапазон измерений, поверочный компонент, пределы допускаемой относительной погрешности (для газоанализаторов ДАК-С₆Н₁₄) и пределы допускаемой основной абсолютной погрешности (для остальных газоанализаторов) по поверочному компоненту соответствуют данным, приведенным в таблице 1.1.

1.2.9 Определяемый компонент, пределы допускаемой относительной погрешности (для газоанализаторов ДАК-С₆Н₁₄) и пределы допускаемой основной абсолютной погрешности (для остальных газоанализаторов) по определяемому компоненту соответствуют данным, приведенным в таблице 1.2.

1.2.10 Предел допускаемой вариации показаний (выходного сигнала) газоанализаторов ДАК-СО₂ - 0,5 в долях от пределов допускаемой основной абсолютной погрешности.

1.2.11 При выпуске из производства на газоанализаторах установлены пороговые значения срабатывания сигнализации «ПОРОГ1» и «ПОРОГ2» в соответствии с таблицей 1.4.

Таблица 1.4

Условное наименование газоанализаторов	Единица физической величины	Диапазон измерений	Пороговые значения срабатывания сигнализации, устанавливаемые при выпуске из производства	
			«ПОРОГ 1»	«ПОРОГ 2»
ДАК-СО ₂	объемная доля, %	0 - 4	0,50	1,0
		0 - 10	1,25	2,5
		0 - 20	2,50	5,0
ДАК-СН ₄ , ДАК-ΣСН	% НКПР	0 – 50; 0 - 100	7	12
ДАК-С ₆ Н ₁₄	% НКПР	5 - 50	7	12

Примечание - При выпуске из производства сигнализация «ПОРОГ1» установлена - не блокирующая, сигнализация «ПОРОГ2» - блокирующая. Сигнализации «ПОРОГ1» и «ПОРОГ2» установлены на превышение пороговых значений.

1.2.12 Пороговые значения срабатывания сигнализации «ПОРОГ1» и «ПОРОГ2» устанавливаются во всем диапазоне измерений, при этом значение «ПОРОГ1» должно быть меньше значения «ПОРОГ2».

1.2.13 Параметры контактов реле ПОРОГ1, ПОРОГ2, ОТКАЗ:

- для напряжения постоянного тока:

- а) допустимое значение напряжения на разомкнутых контактах - не более 30 В;
- б) допустимое значение тока через замкнутые контакты – не более 1,0 А;
- для напряжения переменного тока:
- а) допустимое значение напряжения на разомкнутых контактах (действующее значение) - не более 250 В;
- б) допустимое значение тока через замкнутые контакты – не более 1,0 А.

1.2.14 Время установления показаний $T_{0,9}$ (при повышении содержания) по поверочному компоненту соответствует данным таблицы 1.5.

Таблица 1.5

Условное наименование газоанализатора	Предел допускаемого времени установления показаний $T_{0,9}$, с (с установленным/без пылезащитного колпачка)
ДАК-СО ₂	60/60
ДАК-ΣСН	60/15
ДАК-СН ₄ -027, ДАК-СН ₄ -029, ДАК-СН ₄ -032, ДАК-СН ₄ -036	60/15
ДАК-СН ₄ -037	60/10
ДАК-С ₆ Н ₁₄	60/60

1.2.15 Пределы допускаемой дополнительной погрешности газоанализаторов ДАК-СО₂ при изменении температуры окружающей среды и анализируемой газовой смеси в диапазоне рабочих температур, согласно таблице 1.1 - 0,5 в долях от пределов допускаемой основной погрешности на каждые 10 °С.

Газоанализатор ДАК-С₆Н₁₄ устойчив при изменении температуры окружающей среды и анализируемой газовой смеси в диапазоне температур согласно таблице 1.1.

1.2.16 Пределы допускаемой дополнительной погрешности газоанализаторов ДАК-СО₂ при изменении атмосферного давления - ± 5 % от диапазона измерений или ± 30 % от показаний при давлении 101,3 кПа (большее значение).

Газоанализатор ДАК-С₆Н₁₄ устойчив при изменении атмосферного давления в диапазоне, соответствующем рабочим условиям эксплуатации, указанным в настоящем РЭ.

1.2.17 Пределы допускаемой дополнительной погрешности газоанализаторов ДАК-СО₂, ДАК-СН₄-037 при изменении относительной влажности анализируемой газовой смеси - 1,0 в долях от пределов допускаемой основной погрешности от показаний при температуре 40 °С и относительной влажности 50 %.

Газоанализатор ДАК-С₆Н₁₄ устойчив к изменению относительной влажности анализируемой газовой смеси в диапазоне, соответствующем рабочим условиям эксплуатации, указанным в настоящем РЭ.

1.2.18 Время прогрева газоанализаторов, мин, не более:

- в диапазоне температур от минус 30 °С до верхней границы рабочих температур 10;
- в диапазоне температур от нижней границы рабочих температур до минус 30 °С 60.

Примечание – При включении питания газоанализаторов ИБЯЛ.418414.071-29, -30, -37, -38 при температуре окружающей среды ниже минус 40 °С информация на цифровом индикаторе появляется не позднее чем через 50 мин с момента подачи питания, в течение данного времени выходные сигналы газоанализаторов отсутствуют.

1.2.19 Газоанализаторы ДАК-ΣСН, ДАК-СН₄ соответствуют требованиям к долговременной стабильности по ГОСТ Р 52350.29.1 – 2010.

1.2.20 В условиях эксплуатации, указанных в настоящем РЭ, газоанализаторы ДАК-ΣСН, ДАК-СН₄ устойчивы по ГОСТ Р 52350.29.1 – 2010:

- к изменению температуры окружающей среды и анализируемой газовой смеси;
- к изменению атмосферного давления;
- к изменению относительной влажности анализируемой газовой смеси.

1.2.21 Предел допускаемого интервала времени работы газоанализаторов ДАК-ΣСН, ДАК-СН₄, ДАК-СО₂ без корректировки показаний по ГСО-ППС - 12 месяцев.

1.2.22 Газоанализаторы устойчивы к перегрузке по содержанию определяемого компонента, равной 100 % от верхнего предела диапазона измерений.

Время восстановления характеристик газоанализаторов после снятия перегрузки - не более 3 мин.

1.2.23 Газоанализаторы устойчивы к изменению пространственного положения на угол 20° в любом направлении от рабочего.

1.2.24 Газоанализаторы устойчивы при воздействии синусоидальной вибрации в условиях, указанных в настоящих РЭ.

1.2.25 Газоанализаторы устойчивы к воздействию неопределяемых компонентов с содержанием, указанным в таблице 1.6.

Таблица 1.6

Условное наименование газоанализатора	Единица физической величины	Диапазон измерений	Неопределяемый компонент	Содержание неопределяемого компонента, % объемной доли
ДАК-СО ₂	объемная доля, %	0 - 4	СН ₄	4,4
			С ₃ Н ₈	1,7
			С ₆ Н ₁₄	0,4
ДАК-СО ₂	объемная доля, %	0 – 10 0 - 20	СН ₄	100
ДАК-СН ₄ , ДАК-ΣСН	% НКПР	0 – 50; 0 -100	СО ₂	20
ДАК-С ₆ Н ₁₄	% НКПР	5 - 50	СО ₂	20

1.2.26 Встроенное программное обеспечение (далее ПО) газоанализаторов соответствует ГОСТ Р 8.654-2009. Уровень защиты встроенного ПО и измерительной информации от непреднамеренных и преднамеренных изменений соответствует уровню защиты «Высокий» в соответствии с Р 50.2.077-2014.

Идентификационные данные соответствуют значениям, указанным в таблице 1.7.

Таблица 1.7

Наименование ПО	Идентификационное наименование ПО	Номер версии (идентификационный номер) ПО	Цифровой идентификатор ПО (контрольная сумма исполняемого кода)	Алгоритм вычисления цифрового идентификатора ПО
ПО датчика МИЛ-82	DAK-Sensor	5.0	05B4	CRC-16
ПО газоанализатора ДАК	DAK -BOI	1.0	1341	CRC-16

1.2.27 Газоанализаторы имеют цифровые каналы связи с ВУ, обеспечивающие:

- выдачу на ВУ информации об измеренном значении содержания определяемого компонента;

- выдачу на ВУ информации о срабатывании порогов сигнализации (только для канала связи RS485);

- прием от ВУ команд на установку значений порогов сигнализации;

- прием от ВУ команд на градуировку по ГСО-ПГС.

Характеристики каналов связи:

- RS485, логический протокол MODBUS RTU, скорость обмена 9600 бод;

- HART в соответствии с требованиями спецификации HCF_SPEC-13 версии 7.5 (только для газоанализаторов ИБЯЛ.418414.071-29, - 34 ... -38).

ВНИМАНИЕ: ОДНОВРЕМЕННАЯ РАБОТА ГАЗОАНАЛИЗАТОРА ПО КАНАЛАМ СВЯЗИ RS485 И HART НЕВОЗМОЖНА. ПРИ ВЫПУСКЕ ИЗ ПРОИЗВОДСТВА В ГАЗОАНАЛИЗАТОРЕ ВЫБРАН КАНАЛ СВЯЗИ HART. ИЗМЕНЕНИЕ ТИПА КАНАЛА СВЯЗИ СОГЛАСНО п. Б.3.11 (см. ПРИЛОЖЕНИЕ Б)!

1.2.28 Газоанализаторы соответствуют требованиям к электромагнитной совместимости по ТР ТС 020/2011, предъявляемым к оборудованию класса А по ГОСТ Р 51522.1-2011.

1.2.29 Газоанализаторы с установленным колпачком ИБЯЛ.305131.050 (для принудительной подачи пробы) устойчивы к изменению расхода анализируемой газовой смеси в диапазоне от 0,5 до 1,5 дм³/мин.

1.2.30 Газовый канал газоанализаторов с установленным колпачком ИБЯЛ.305131.050 (для принудительной подачи пробы) герметичен при избыточном давлении 30 кПа (0,3 кгс/см²), падение давления в течение 10 мин должно быть не более 1 кПа (0,01 кгс/см²).

1.2.31 Газоанализаторы устойчивы к воздействию повышенной влажности окружающей среды до 98 %, при температуре 40 °С без конденсации влаги.

1.2.32 Газоанализаторы в упаковке для транспортирования выдерживают воздействие температуры окружающего воздуха от минус 60 до плюс 60 °С.

1.2.33 Газоанализаторы в упаковке для транспортирования прочны к воздействию ударов со значением пикового ударного ускорения 98 м/с^2 , длительностью ударного импульса 16 мс, числом ударов (1000 ± 10) .

1.2.34 Газоанализаторы в упаковке для транспортирования выдерживают воздействие относительной влажности окружающего воздуха до 95 % при температуре 35 °С.

1.2.35 Элементы электрических цепей и прикладываемые между ними действующие значения напряжения переменного тока практически синусоидальной формы частотой 50 Гц, которые выдерживает электрическая изоляция газоанализаторов при температуре $(20 \pm 5) \text{ °С}$ и относительной влажности $(65 \pm 15) \%$ в течение 1 мин, указаны в таблице 1.8.

Таблица 1.8

Элементы электрических цепей	Испытательное напряжение переменного тока, кВ
Газоанализаторы исполнений ИБЯЛ.418414.071-31 ... -33	
Клемма заземления на корпусе газоанализатора и соединенные вместе контакты клеммников винтовых X1 ... X3	0,5
Газоанализаторы исполнений ИБЯЛ.418414.071-26, -27, -29, -30, -34 -... -38	
Клемма заземления на корпусе газоанализатора и соединенные вместе контакты 2, 4 клеммников винтовых X1 ... X3	0,1
Клемма заземления на корпусе газоанализатора и соединенные вместе контакты 1, 3 клеммников винтовых X1 ... X3	1,5
Соединённые вместе контакты 2, 4 клеммников винтовых X1 ... X3 и соединённые вместе контакты 1, 3 клеммников винтовых X1 ... X3	1,5

Элементы электрических цепей газоанализаторов ИБЯЛ.418414.071-26, -27, -29, -30, -34 -... -38 и прикладываемые между ними действующие значения напряжения переменного тока практически синусоидальной формы частотой 50 Гц, которые выдерживает электрическая изоляция газоанализаторов при температуре 40 °С и относительной влажности $(95 \pm 3) \%$ в течение 1 мин, указаны в таблице 1.9.

Таблица 1.9

Элементы электрических цепей	Испытательное напряжение переменного тока, кВ
Клемма заземления на корпусе газоанализатора и соединенные вместе контакты 2, 4 клеммников винтовых X1 ... X3	0,1
Клемма заземления на корпусе газоанализатора и соединенные вместе контакты 1, 3 клеммников винтовых X1 ... X3	0,9
Соединённые вместе контакты 2, 4 клеммников винтовых X1 ... X3 и соединённые вместе контакты 1, 3 клеммников винтовых X1 ... X3	0,9

1.2.36 Электрическое сопротивление изоляции между элементами электрических цепей, указанными в таблице 1.8, не менее:

- при температуре $(20 \pm 5) ^\circ\text{C}$ и относительной влажности $(65 \pm 15) \%$ 20 МОм;
- при температуре $40 ^\circ\text{C}$ и относительной влажности $(95 \pm 3) \%$ 1 МОм.

1.2.37 При поставке газоанализаторов на объекты, поднадзорные Российскому морскому регистру судоходства (далее – РМРС), газоанализаторы устойчивы к воздействию:

- длительных наклонов до 45° в любом направлении, длительностью до 3 мин;
- качки до 45° в любом направлении с периодом от 7 до 9 с;
- вибрации с:
 - а) амплитудой для частот от 2 Гц до 13,2 Гц, мм ± 1 ;
 - б) ускорением для частот от 13,2 Гц до 80 Гц, м/с^2 7;
- вибрации частотой 30 Гц с амплитудой ускорения 7 м/с^2 .

1.2.38 При поставке газоанализаторов на объекты, поднадзорные РМРС, газоанализаторы прочны к воздействию:

- механических ударов одиночного действия при длительности от 10 до 15 мс с максимальным ускорением 100 м/с^2 ;
- соляного (морского) тумана.

1.2.39 При поставке газоанализаторов на объекты, поднадзорные РМРС, по устойчивости к воздействию климатических факторов газоанализаторы соответствуют климатическому исполнению М2 по ГОСТ 15150-69.

1.2.40 Газоанализаторы сейсмостойки при воздействии землетрясений интенсивностью 9 баллов по MSK-64 при уровне установки над нулевой отметкой до 10 м по ГОСТ 30546.1-98.

1.3 Устройство и работа

1.3.1 Устройство газоанализаторов

1.3.1.1 Газоанализаторы являются одноблочными стационарными приборами.

Внешний вид газоанализаторов представлен на рисунке 1.1.

1.3.1.2 В состав газоанализатора входят:

- корпус (4);
- крышка нижняя (1);
- крышка для доступа к подключению кабеля (3);
- ИК- датчик;
- защитный колпачок (15), крепящийся к корпусу при помощи гайки прижимной (16), под которой располагается ИК-датчик.

Для подключения внешних электрических цепей на корпусе газоанализаторов имеются отверстия для установки кабельных вводов. При поставке отверстия газоанализаторов исполнений ИБЯЛ.418414.071-26, -27, -29, -30, -34 ... -38 закрыты транспортными заглушками (23).

Кабельные вводы и элементы уплотнения, поставляемые по отдельному заказу, обеспечивают прочное и постоянное уплотнение кабеля.

Газоанализаторы исполнений ИБЯЛ.418414.071-31... -33 поставляются с кабельным вводом RITTAL M20x1,5 и заглушкой З-С-ВЭЛ-М20-d В1,5 (5).

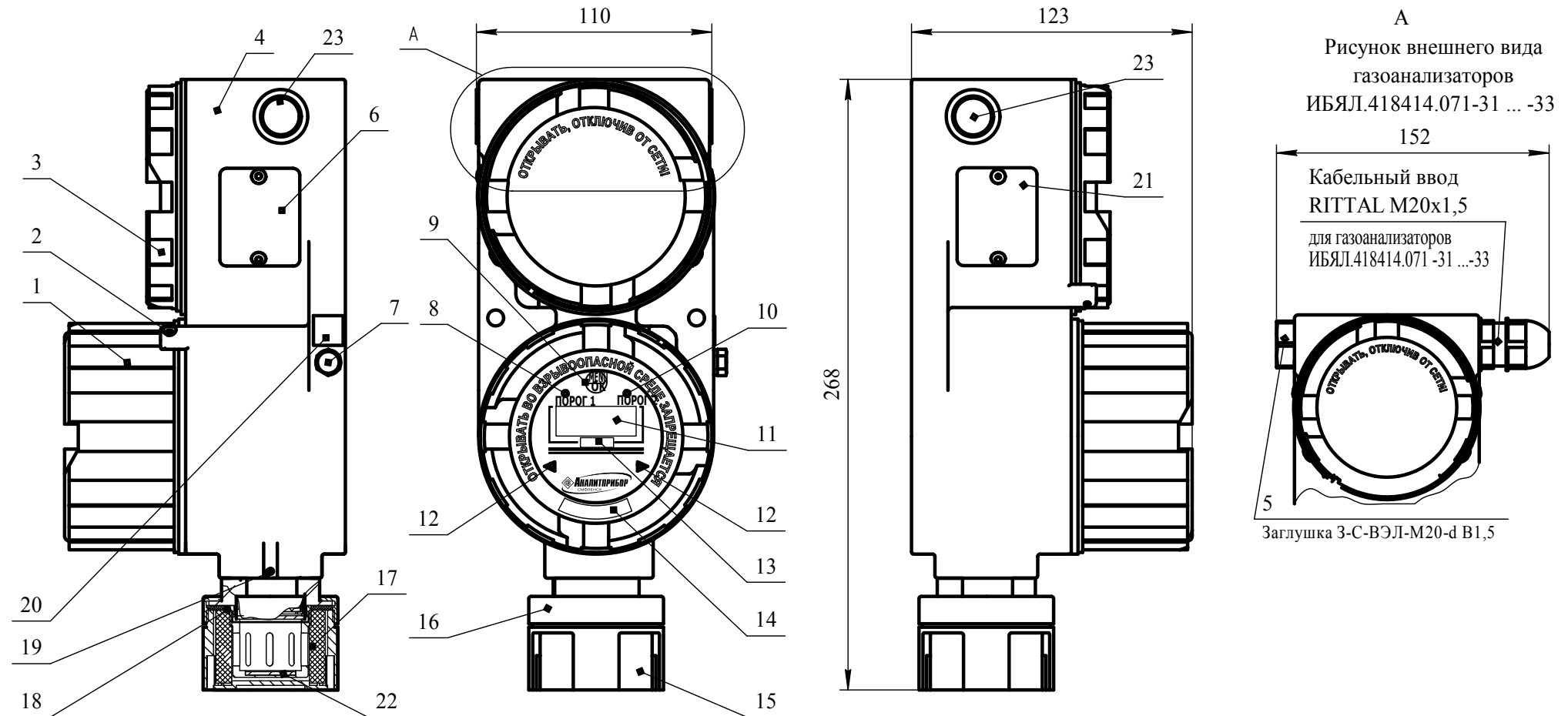
Для газоанализаторов исполнений ИБЯЛ.418414.071-26, -27, -29, -30, -34 ... -38 тип кабельного ввода, при необходимости поставки, определяется при заказе; заглушка З-С-ВЭЛ-М20-d В1,5 входит в комплект ЗИП.

Для корректировки показаний защитный колпачок (15), при помощи гайки прижимной (16), снимается и вместо него устанавливается колпачок поверочный ИБЯЛ.725313.010 (входящий в состав комплекта ЗИП) с двумя штуцерами для подачи ГСО-ПГС.

1.3.1.3 Крышка (3) закрывает доступ к плате коммутации (см. приложение В), под крышкой расположены:

- клеммник винтовой X1 для подключения кабеля питания и для подключения исполнительных устройств, через кабельный ввод, при срабатывании сигнализации «Порог 1» (выдача сигналов на срабатывание реле только для исполнений ИБЯЛ.418414.071-26, -27, -29, -30, -34 ...-38);

- клеммник винтовой X2 для подключения вторичного регистрирующего прибора, контролирующего выходной сигнал постоянного тока, а также для подключения кабеля связи с внешними устройствами с интерфейсом HART (только для исполнений ИБЯЛ.418414.071-29, -34 ...-38) или подключения исполнительных устройств, через кабельный ввод, при срабатывании сигнализации «Порог 2» (выдача сигналов на срабатывание реле только для исполнений ИБЯЛ.418414.071-26, -27, -29, -30, -34 ...-38);



- 1 - крышка нижняя;
 2 - стопорный винт, место пломбирования;
 3 - крышка для доступа к подключению кабеля;
 4 - корпус;
 5 - заглушка;
 6 - фирменная табличка;
 7 - болт заземления М6;
 8 - индикатор единичный "ПОРОГ1";
 9 - кнопка управления "MENU/OK";
 10 - индикатор единичный "ПОРОГ2";
 11 - цифровой индикатор;
 12 - кнопки управления "<" и ">";
 13 - единица физической величины:
 - для газоанализаторов ИБЯЛ.418414.071-26, -31, -35 - ОБ.ДОЛЯ %;
 - для остальных исполнений газоанализаторов - % НКПР;
 14 - маркировка взрывозащиты;

- 15 - защитный колпачок;
 16 - гайка прижимная;
 17 - фильтр;
 18 - прокладка;
 19 - стопорный винт, для крепления ИК-датчика;
 20 - знак, по ГОСТ 12.2.091-2012, рабочего заземления для газоанализаторов ИБЯЛ.418414.071 -31 ...-33 или защитного заземления для остальных исполнений газоанализаторов;
 21 - табличка с параметрами взрывозащиты;
 22 - отражатель ИК-датчика;
 23 - транспортная заглушка.

Рисунок 1.1 - Датчики-газоанализаторы ДАК ИБЯЛ.418414.071-26,-27, -29 ... -38. Внешний вид

- клеммник винтовой X3 для подключения кабеля связи с внешними устройствами по интерфейсу RS485 и выдачи сигнализации «ОТКАЗ»;

- винт заземления M5 (см. приложение В), для соединения экрана подключаемого кабеля. Винт заземления дублирует болт заземления 7 (см. рисунок 1.1) снаружи корпуса и имеет такую же маркировку по ГОСТ 12.2.091-2012;

только для исполнений ИБЯЛ.418414.071-29, -34 ...-38:

- контакты HART для подключения HART-коммуникатора (см. вид А на рисунке 1.2);

- переключатель S1 (см. рисунок 1.2), предназначен для обеспечения соответствия параметров нагрузки требованиям спецификации HART-протокола HCF_SPEC-54 версии 8.1. При установке переключателя S1 в положение, противоположное «ON», в цепь токового выхода последовательно включается сопротивление номиналом 240 Ом для обеспечения работоспособности коммуникатора, подключаемого к контактам HART, при сопротивлении нагрузки токового выхода менее 250 Ом.

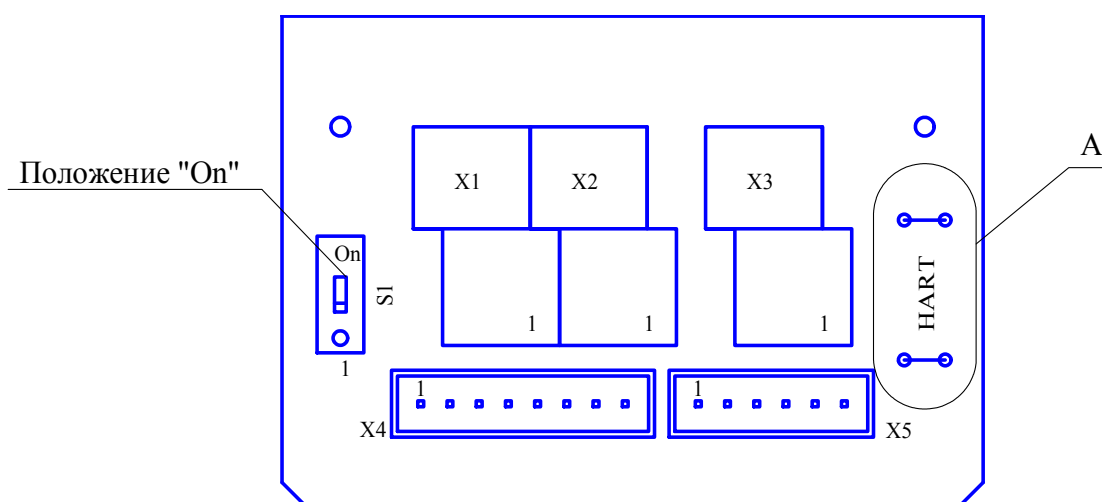


Рисунок 1.2 – Внешний вид платы коммутации ИБЯЛ.687243.674

(применяется только в исполнениях ИБЯЛ.418414.071-29, -34 ...-38)

1.3.1.4 На нижней крышке (1) расположены:

- кнопка управления «MENU/OK» (9);
- цифровой индикатор (11);
- индикаторы единичные красного цвета «ПОРОГ1» (8), «ПОРОГ2» (10);
- кнопки управления «>>», «<<» (12).

1.3.2 Работа газоанализаторов

1.3.2.1 Принцип действия и работа газоанализаторов

1.3.2.1.1 Принцип действия газоанализаторов - оптико-абсорбционный, основанный на поглощении ИК-излучения анализируемым газом. Степень поглощения ИК-излучения зависит от содержания анализируемого компонента в газовой смеси. Для каждого газа существует своя область поглощения ИК-излучения, что обуславливает высокую степень избирательности этого метода.

1.3.2.1.2 Прошедшее модуляцию ИК-излучение от инфракрасной лампы датчика МИЛ-82 проходит через слой анализируемой пробы, отражается от зеркала датчика, повторно проходит через слой анализируемой среды и попадает в двухканальный пироэлектрический приемник. Один канал приёмника обладает чувствительностью к определяемому компоненту пробы (рабочий канал), второй канал приёмника не чувствителен к определяемому компоненту пробы (опорный канал).

Сигналы с рабочего и опорного канала приёмника преобразуются с помощью АЦП микроконтроллера датчика в цифровую форму. Далее из сигналов приёмника с помощью полосовых цифровых фильтров выделяются сигналы на частоте модуляции и удаляются шумы, сигналы выпрямляются с помощью фазонезависимого выпрямителя и с помощью цифрового фильтра низкой частоты выделяется постоянная составляющая сигналов. Разность полученных сигналов является мерой содержания определяемого компонента в анализируемой пробе. Затем в полученное значение разности вводится поправка от влияния температуры окружающей среды и проводится линеаризация номинальной статической характеристики преобразования датчика с получением значения измеренной концентрации определяемого компонента в анализируемой пробе в % НКПР или % объёмной доли в зависимости от исполнения газоанализатора.

Значение измеренной концентрации преобразуется в сигнал интерфейса UART и поступает в микроконтроллер платы связи, индикации и управления газоанализатора. Микроконтроллер платы выполняет следующие функции:

- формирует управляющий сигнал на включение/отключение реле ПОРОГ1, ПОРОГ2 в случае превышения содержания определяемого компонента установленных пороговых значений;
- выводит измеренное значение содержания определяемого компонента на цифровой индикатор;
- выдает сигнал на преобразователь напряжение–ток для формирования выходного сигнала тока 4 - 20 мА;
- по запросу ВУ выдает информацию по интерфейсам RS485 (для всех исполнений) и HART (только для исполнений ИБЯЛ.418414.071-29, -34...-38).

Примечание - Перечень команд, поддерживаемых газоанализаторами по интерфейсу RS485, приведен в приложении Г, по интерфейсу HART - в приложении Д.

Для обеспечения работоспособности газоанализаторов ИБЯЛ.418414.071-29, -30, -37, -38 при низких температурах окружающей среды на плате связи, индикации и управления и плате датчика МИЛ-82 предусмотрен подогрев.

В зависимости от исполнения в газоанализаторах установлены:

- плата искрозащиты ИБЯЛ.687243.622 для исполнений ИБЯЛ.418414.071-31 ...-33;

- плата реле ИБЯЛ.687243.621 для исполнений ИБЯЛ.418414.071-26, -27, -29, -30, -34 ... -38.

Плата искрозащиты выполняет функции:

- ограничение токов выходных сигналов газоанализатора на уровне не более допустимых значений для изделий с маркировкой взрывозащиты ПВ/ПС;
- защита внутренних цепей газоанализатора от влияния электромагнитных помех во входных и выходных цепях газоанализатора.

Плата реле выполняет функции:

- коммутация реле аварийной сигнализации и неисправности под управлением микроконтролера платы связи, индикации и управления;
- защита внутренних цепей газоанализатора от влияния электромагнитных помех во входных и выходных цепях газоанализатора;
- управление нагревом плат газоанализатора во время эксплуатации газоанализатора при температурах менее минус 40 °С.

На плате коммутации установлены клеммные колодки для подключения газоанализатора к линии питания и внешнего оборудования к выходным цепям газоанализатора.

В зависимости от исполнения в газоанализаторах установлены:

- плата коммутации ИБЯЛ.687243.624 для исполнений ИБЯЛ.418414.071-26,-27,-30...-33;
- плата коммутации ИБЯЛ.687243.674 для исполнений ИБЯЛ.418414.071-29, -34 ... -38.

На плате коммутации ИБЯЛ.687243.674 (см. рисунок 1.2) так же установлены контакты HART (вид А) и переключатель S1, обеспечивающие возможность подключения к HART-коммуникатору по каналу связи HART.

Для обеспечения помехоустойчивости газоанализаторов при работе на длинную линию связи предусмотрено:

- рабочее заземление для исполнений ИБЯЛ.418414.071-31 ...-33;
- защитное заземление для исполнений ИБЯЛ.418414.071-26, -27, -29, -30, -34 ... -38.

Заземление осуществляется при помощи болта (7) М6 (см. рисунок 1.1), предназначенного для подключения к шине заземления корпуса газоанализатора.

Управление режимами работы газоанализатора выполняется с помощью стилуса ИБЯЛ.413929.005 из комплекта ЗИП газоанализатора (поставляется по отдельному заказу) в соответствии с приложением Б или с помощью HART-коммуникатора в соответствии с алгоритмом работы при управлении произвольным датчиком, приведенным в РЭ на коммуникатор.

1.3.3 Обеспечение взрывозащищенности

1.3.3.1 Газоанализаторы ИБЯЛ.418414.071-31 ... -33 соответствуют ГОСТ 30852.0-2002 (МЭК 60079-0:1998), ГОСТ 30852.1-2002 (МЭК 60079-1:1998), ГОСТ 30852.10-2002 (МЭК 60079-11:1999) и имеют маркировку взрывозащиты 1Exd[ib]IICT4 X/ 1Exd[ib]IIВТ4 X.

Газоанализаторы ИБЯЛ.418414.071-26, -27, -29, -30, -34 ... -38 соответствуют ГОСТ 30852.0-2002 (МЭК 60079-0:1998), ГОСТ 30852.1-2002 (МЭК 60079-1:1998), и имеют маркировку взрывозащиты 1ExdIIВТ4.

1.3.3.2 Взрывозащита газоанализаторов обеспечивается следующими средствами:

а) «взрывонепроницаемая оболочка» (d) по ГОСТ 30852.1-2002 (МЭК 60079-1:1998) (для всех исполнений газоанализаторов).

Данный вид взрывозащиты обеспечивается тем, что:

- взрывоустойчивость и взрывонепроницаемость оболочки соответствует требованиям для электрооборудования подгруппы ПВ или ПС в зависимости от исполнения. Оболочка, огнепреградитель и соединение светопропускающих пластин испытываются на взрывоустойчивость гидравлическим давлением в соответствии с требованиями ГОСТ 30852.1-2002 (МЭК 60079-1:1998);

- резьбовые соединения предохранены от самоотвинчивания с помощью стопорных винтов (с последующим их пломбированием). Осевая длина резьбы и число витков зацепления резьбовых соединений, длина и ширина цилиндрических соединений соответствует требованиям ГОСТ 30852.1-2002 (МЭК 60079-1:1998);

- конструкция корпуса и отдельных частей оболочки газоанализаторов выполнена с учетом общих требований ГОСТ 30852.0-2002 (МЭК 60079-0:1998) для электрооборудования, размещенного во взрывоопасных зонах. Уплотнения и соединения элементов конструкции обеспечивают степень защиты IP66 по ГОСТ 14254-96 (МЭК 529-89). Механическая прочность оболочки соответствует требованиям ГОСТ 30852.0-2002 (МЭК 60079-0:1998) для электрооборудования с высокой опасностью механических повреждений. Фрикционная искробезопасность оболочки достигается благодаря применению материала с содержанием магния менее 7,5 %. От коррозии поверхность защищена эмалью;

- применяемые кабельные вводы, поставляемые по отдельному заказу, обеспечивают прочное и постоянное уплотнение кабеля. Элементы уплотнения соответствуют требованиям взрывозащиты по ГОСТ 30852.1-2002 (МЭК 60079-1:1998). Неиспользуемое отверстие под кабельный ввод закрывается заглушкой, выполненной в соответствии с требованиями ГОСТ 30852.1-2002 (МЭК 60079-1:1998);

б) «искробезопасная электрическая цепь» (ib) по ГОСТ 30852.10-2002 (МЭК 60079-11:1999) (только для газоанализаторов ИБЯЛ.418414.071-31 ... -33).

Данный вид взрывозащиты обеспечивается тем, что:

- подключаемые к газоанализаторам источники питания и ВУ имеют искробезопасные электрические цепи по ГОСТ 30852.10-2002 (МЭК 60079-11:1999), а их искробезопасные параметры (уровень искробезопасной цепи и подгруппа электрооборудования) соответствуют условиям применения во взрывоопасной зоне;

- элементы ограничения электрических параметров питания и выходного сигнала газоанализаторов размещены на плате искрозащиты. В схеме искрозащиты применены ограничительные резисторы и блокирующие диоды. Плата искрозащиты залита компаундом;

- электрические зазоры, пути утечки и электрическая прочность изоляции между элементами искробезопасной цепи и корпусом газоанализаторов соответствует требованиям ГОСТ 30852.10-2002 (МЭК 60079-11:1999);

- электрическая нагрузка элементов, обеспечивающих искробезопасность, не превышает 2/3 их номинальных значений.

1.3.3.3 Знак «Х», следующий за маркировкой взрывозащиты газоанализаторов ИБЯЛ.418414.071-31 ... -33, означает, что подключаемые к газоанализаторам источник питания и другие электротехнические устройства должны иметь искробезопасные электрические цепи по ГОСТ 30852.10-2002 (МЭК 60079-11:1999), а их искробезопасные параметры (уровень искробезопасной электрической цепи и подгруппа электрооборудования) должны соответствовать условиям применения газоанализаторов во взрывоопасной зоне.

1.3.3.4 Параметры искробезопасной цепи питания, токового выхода, выходов интерфейса RS485, при установке газоанализаторов ИБЯЛ.418414.071-31 ... -33 во взрывоопасной зоне:

- для категории взрывоопасной среды ПС: $U_i : 16 \text{ В}$, $I_i : 200 \text{ мА}$, $C_i : 0,05 \text{ мкФ}$, $L_i : 10 \text{ мкГн}$;

- для категории взрывоопасной среды ПВ: $U_i : 16 \text{ В}$, $I_i : 280 \text{ мА}$, $C_i : 0,05 \text{ мкФ}$, $L_i : 10 \text{ мкГн}$.

Чертеж средств взрывозащиты приведен в приложении А.

1.3.3.5 Максимальная температура нагрева наружной поверхности газоанализаторов в предельном режиме работы не превышает 135 °С, что соответствует температурному классу Т4 по ГОСТ 30852.0-2002 (МЭК 60079-0:1998).

ВНИМАНИЕ: ПРИ ТЕМПЕРАТУРЕ ОКРУЖАЮЩЕЙ СРЕДЫ ВЫШЕ ПЛЮС 70 °С ДОЛЖЕН ПРИМЕНЯТЬСЯ ТЕПЛОСТОЙКИЙ СОЕДИНИТЕЛЬНЫЙ КАБЕЛЬ С ВЕРХНИМ ПРЕДЕЛОМ РАБОЧИХ ТЕМПЕРАТУР НЕ НИЖЕ ПЛЮС 85 °С!

1.4 Средства измерения, инструмент и принадлежности

1.4.1 В состав комплекта ЗИП входят следующие составляющие:

- прокладка ИБЯЛ.754142.205;
- колпачок поверочный ИБЯЛ.725313.010;
- трубка ПВХ 4x1,5;
- заглушка 3-С-ВЭЛ-М20-d В1,5 (только для исполнений ИБЯЛ.418414.071-26, -27, -29, -30, -34 ... -38).

1.4.2 По отдельному договору предприятие-изготовитель поставляет:

- баллоны с ГСО-ПГС;
- стилус ИБЯЛ.413929.005 (для проведения корректировки нулевых показаний и чувствительности).

Примечание - Для поочередной корректировки нескольких газоанализаторов достаточно одного стилуса;

- вентиль точной регулировки ИБЯЛ.306577.002 (из латуни);
- индикатор расхода ИБЯЛ.418622.003-04;
- блок питания и сигнализации БПС-21М ИБЯЛ.411111.042, -01 ... -34;
- блок расширения и связи БРС ИБЯЛ.411111.036-01 ... -04;
- ввод кабельный для газоанализаторов ИБЯЛ.418414.071-31 ... -33 - RITTA M20x1,5 (в упаковке - ИБЯЛ.305649.047);
- ввод кабельный в упаковке для газоанализаторов ИБЯЛ.418414.071-26, -27, -29, -30, -34 ... -38 согласно таблице 1.10;
- фильтр ИБЯЛ.715141.089;
- колпачок защитный ИБЯЛ.713331.066;
- диск с сервисным ПО ИБЯЛ.431214.387;
- HART-коммуникатор AM-850 (только для исполнений ИБЯЛ.418414.071-29, -34 ... -38).

Таблица 1.10

Обозначение	Упаковываемые изделия	Наружный диаметр кабеля, мм	Примечание
ИБЯЛ.305311.011	Кабельный ввод ВК-С-ВЭЛ2БМ-М20-Exd-V1,5	От 7 до 17	Бронированный кабель
-01	Кабельный ввод ВК-С-ВЭЛ-4Т-М20-ММРн15 В1,5	От 7 до 14	ДУ15 (металлорукав)
-02	Кабельный ввод ВК-С-ВЭЛ-4Т-М20-ММРн20 В1,5		ДУ20 (металлорукав)
-03	Кабельный ввод ВК-С-ВЭЛ-4Т-М20-ММРн25 В1,5		ДУ25 (металлорукав)
-04	Кабельный ввод ВК-С-ВЭЛ-4Т-М20-Exd-G1/2 В1,5; Муфта переходная МП-С-нG1/2 / вG1 1/4; Муфта ММРн32-G1 1/4		ДУ32 (металлорукав)

Продолжение таблицы 1.10

Обозначение	Упаковываемые изделия	Наружный диаметр кабеля, мм	Примечание
ИБЯЛ.305311.011 -05	Кабельный ввод ВК-С-ВЭЛ-4Т-М20-G1/2 В1,5	От 7 до 14	ДУ15 (труба)
-06	Кабельный ввод ВК-С-ВЭЛ-4Т-М20-G3/4 В1,5		ДУ20 (труба)
-07	Кабельный ввод ВК-С-ВЭЛ-4Т-М20-G1 В1,5		ДУ25 (труба)
-08	Кабельный ввод ВК-С-ВЭЛ-4Т-М20-Exd-G1/2 В1,5 Муфта соединительная МС-С-нG1/2 / вG1 1/4		ДУ32 (труба)

Для обеспечения принудительного отбора пробы необходим заказ следующего оборудования:

- колпачок ИБЯЛ.305131.050;
- ниппель ИБЯЛ.713351.047;
- ниппель ИБЯЛ.714351.021;
- прокладка ИБЯЛ.754152.343;
- гайка накидная ИБЯЛ.758421.006-04.

1.4.3 Для проведения ремонтных работ предприятие-изготовитель по отдельному договору поставляет:

- ИК датчик МИЛ-82 ИБЯЛ.418414.111 для газоанализаторов ИБЯЛ.418414.071-26, -31, -35;
- ИК датчик МИЛ-82 ИБЯЛ.418414.111-01 для газоанализаторов ИБЯЛ.418414.071-27, -29, -32, -36;
- ИК датчик МИЛ-82 ИБЯЛ.418414.111-03 для газоанализаторов ИБЯЛ.418414.071-30, -33, -34, -38;
- ИК датчик МИЛ-82 ИБЯЛ.418414.111-04 для газоанализаторов ИБЯЛ.418414.071-37;
- плату индикации, связи и управления:
ИБЯЛ.687243.620 для исполнений ИБЯЛ.418414.071-26, -27, -30 ... -33;
ИБЯЛ.687243.620-01 для исполнений ИБЯЛ.418414.071-29, -34 ... -38;
- плату реле ИБЯЛ.687243.621;
- плату коммутации:
ИБЯЛ.687243.624 для исполнений ИБЯЛ.418414.071-26, -27, -30 ... -33;
ИБЯЛ.687243.674 для исполнений ИБЯЛ.418414.071-29, -34 ... -38.

1.5 Маркировка и пломбирование

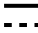

1.5.1 Маркировка газоанализаторов соответствует ГОСТ 30852.0-2002 (МЭК 60079-0:1998), ГОСТ 12.2.091-2012, ГОСТ 26828-86 и чертежам предприятия – изготовителя.

1.5.2 На газоанализаторы нанесены следующие предупреждающие надписи:

- «ОТКРЫВАТЬ ВО ВЗРЫВООПАСНОЙ СРЕДЕ ЗАПРЕЩАЕТСЯ» - рельефным шрифтом на нижнюю крышку;
- «ОТКРЫВАТЬ, ОТКЛЮЧИВ ОТ СЕТИ» - рельефным шрифтом на верхнюю крышку.

Маркировка взрывозащиты (см. п. 1.3.3.1) нанесена рельефным шрифтом на нижнюю крышку газоанализаторов.

1.5.3 На табличке (6) (см. рисунок 1.1), расположенной на правой боковой поверхности корпуса газоанализаторов, нанесено:

- товарный знак изготовителя;
- условное наименование газоанализаторов;
- заводской порядковый номер, год изготовления и квартал изготовления;
- маркировка степени защиты по ГОСТ 14254-96;
- условное обозначение рода тока - символ «  » и диапазон напряжений питания;
- условное обозначение класса защиты от поражения человека электрическим током;
- максимальное значение потребляемой мощности;
- диапазон рабочих температур;
- обозначение климатического исполнения по ГОСТ 15150-69;
- обозначение (химическая формула) определяемого (для ДАК-СО₂) или поверочного (для остальных газоанализаторов) компонента;
- диапазон измерений и единица физической величины;
- пределы допускаемой погрешности газоанализаторов;
- единый знак обращения продукции на рынке государств – членов Таможенного союза;
- знак утверждения типа средства измерений;
- знак № 14 «  » по ГОСТ 12.2.091-2012, свидетельствующий о необходимости изучения эксплуатационной документации перед началом работы;
- надпись «ГОСТ Р 52350.29.1-2010» (только для газоанализаторов ДАК-СН₄, ДАК-ΣСН);
- ИБЯЛ.418414.071 ТУ часть 2.

1.5.4 На табличке (21) см. рисунок 1.1, расположенной на левой боковой поверхности корпуса газоанализаторов, нанесено:

- изображение специального знака взрывобезопасности;
- номер сертификата соответствия требованиям ТР ТС 012/2011 и название органа по сертификации взрывозащищенных средств измерений, выдавшего данный сертификат;
- параметры искробезопасной цепи (только для газоанализаторов ИБЯЛ.418414.071-31 ... -33): U_i , I_i , L_i , C_i ;
- изображение знака регистрации в FieldComm Group (только для газоанализаторов ИБЯЛ.418414.071-29, -34 ... -38).

1.5.5 На правой боковой поверхности корпуса газоанализаторов над винтом заземления нанесен по ГОСТ 12.2.091-2012 знак:

- рабочего заземления (№5) для газоанализаторов ИБЯЛ.418414.071-31...-33;
- защитного заземления (№6) для газоанализаторов ИБЯЛ.418414.071-26, -27, -29, -30, -34 ... -38.

1.5.6 Шрифты и знаки, применяемые для маркировки, соответствуют ГОСТ 26.008-85, ГОСТ 26.020-80 и чертежам предприятия-изготовителя.

1.5.7 Способ нанесения и цвет надписей обеспечивают достаточную контрастность, позволяющую свободно читать надписи при нормальном освещении рабочего места.

1.5.8 Маркировка транспортной тары соответствует ГОСТ 14192-96, чертежам предприятия – изготовителя и имеет манипуляционные знаки:

- «ХРУПКОЕ. ОСТОРОЖНО»;
- «БЕРЕЧЬ ОТ ВЛАГИ»;
- «ВЕРХ».

1.5.9 Транспортная маркировка нанесена непосредственно на тару на тару в соответствии с чертежами предприятия-изготовителя.

1.5.10 Схема пломбировки газоанализаторов от несанкционированного доступа приведена в приложении Е.

1.6 Упаковка

1.6.1 Газоанализаторы относятся к группе III-1 по ГОСТ 9.014-78. Упаковка проводится для условий хранения 1 по ГОСТ 15150-69.

1.6.2 Способ упаковки, подготовка к упаковке, транспортная тара и материалы, применяемые при упаковке, порядок размещения должны соответствовать чертежам предприятия-изготовителя.

1.6.3 При консервации и расконсервации необходимо соблюдать требования безопасности согласно ГОСТ 9.014-78.

2 ИСПОЛЬЗОВАНИЕ ПО НАЗНАЧЕНИЮ

2.1 Общие указания по эксплуатации

2.1.1 По способу защиты человека от поражения электрическим током газоанализаторы соответствуют по ГОСТ Р МЭК 60536-2006:

классу III для исполнений ИБЯЛ.418414.071-31 ... -33;

классу I для исполнений ИБЯЛ.418414.071-071-26, -27, -29, -30, -34 ... -38.

2.1.2 Монтаж и подключение газоанализаторов должны проводиться при отключенном электропитании.

2.1.3 Оперативное обслуживание газоанализаторов должно осуществляться специалистами, изучившими эксплуатационную документацию, знающими правила эксплуатации электроустановок, сдавшими экзамены по технике безопасности и имеющими квалификационную группу по электробезопасности не ниже III.

ВНИМАНИЕ:

1 ЗАПРЕЩАЕТСЯ ЭКСПЛУАТИРОВАТЬ ГАЗОАНАЛИЗАТОРЫ В УСЛОВИЯХ И РЕЖИМАХ, ОТЛИЧАЮЩИХСЯ ОТ УКАЗАННЫХ В НАСТОЯЩЕМ РУКОВОДСТВЕ ПО ЭКСПЛУАТАЦИИ!

2 ЭКСПЛУАТАЦИЯ ГАЗОАНАЛИЗАТОРОВ С ПОВРЕЖДЕННЫМИ ЭЛЕМЕНТАМИ ИЛИ ПЛОМБАМИ И ДРУГИМИ НЕИСПРАВНОСТЯМИ КАТЕГОРИЧЕСКИ ЗАПРЕЩАЕТСЯ!

2.1.4 Газоанализаторы должны применяться в соответствии с установленной маркировкой взрывозащиты, требованиями ГОСТ 30852.0-2002 (МЭК 60079-0:1998), других нормативных документов, регламентирующих применение электрооборудования во взрывоопасных зонах, и РЭ.

Возможные взрывоопасные зоны применения газоанализаторов, категории и группы взрывоопасных смесей газов и паров с воздухом – в соответствии с требованиями ГОСТ 30852.16-2002.

2.1.5 Работы по ремонту газоанализаторов должны проводиться только после отключения газовой магистрали (в случае принудительного отбора пробы) и сети электропитания с обязательным вывешиванием в местах отключения знаков согласно ГОСТ Р 12.4.026-2001.

2.1.6 Требования техники безопасности и производственной санитарии выполнять согласно «Правилам по охране труда на предприятиях и в организациях машиностроения» ПОТ РО 14000 001-98, утвержденным департаментом экономики машиностроения министерства экономики РФ 12.03.98 г.

Требования техники безопасности при эксплуатации баллонов со сжатыми газами должны соответствовать "Правилам промышленной безопасности опасных производственных объектов, на которых используется оборудование, работающее под избыточным давлением" от 25 марта 2014 г. №116.

Сброс газа при проверке газоанализаторов по ГС должен осуществляться за пределы помещения (или в газопровод).

2.1.7 Монтаж газоанализаторов при строительстве нового объекта, реконструкции или ремонте существующего следует проводить как можно ближе к окончанию строительных работ, но до того, как станет возможно появление взрывоопасных газов, с тем, чтобы предотвратить повреждение газоанализаторов вследствие проведения таких работ, как сварка или покраска.

Если газоанализаторы уже смонтированы на месте установки, необходимо защитить их от загрязнения, возможного при проведении строительных работ, с помощью герметичного материала, а также следует снабдить их четкой маркировкой, предупреждающей, что газоанализаторы отключены.

2.1.8 Газоанализаторы, размещенные на открытых площадках и на открытых сооружениях, могут подвергаться климатическим воздействиям, о чем всегда необходимо помнить. Например, сильный ветер может вызвать дрейф нулевых показаний. Для применения газоанализаторов в условиях сильных ветров необходимо проконсультироваться с изготовителем газоанализаторов.

С особой тщательностью нужно подходить к размещению газоанализаторов в местах, подвергающихся воздействию окружающей среды, чтобы обеспечить защиту от этих воздействий. Водяной пар, проливной дождь, снег, лед, пыль и т.д. также могут неблагоприятно влиять на работу ИК-датчика. Защиту газоанализатора от воздействия прямых солнечных лучей, попадания прямых струй дождя обеспечивает брызгозащитный козырек (поставляется по отдельному заказу).

2.1.9 Газоанализаторы следует устанавливать в местах, которые обеспечивают соответствие температуры эксплуатации значениям, установленным изготовителем.

Не допускается эксплуатация газоанализаторов за пределами диапазона значений рабочей температуры, установленного изготовителем.

2.1.10 Газоанализаторы не должны подвергаться воздействию переносимых воздухом загрязняющих веществ, которые могут неблагоприятно повлиять на их работу. Частицы пыли, влажные, маслянистые или клейкие аэрозоли и туманы, капли конденсата могут препятствовать диффузии контролируемой среды через стакан огнепреградителя ИК-датчика, прохождению пробы через линию отбора и фильтры, вызывая потерю чувствительности или сбой в работе.

Серьезные осложнения создает присутствие твердых частиц во влажной пробе, образующих пасту. Такие загрязнения требуют регулярной очистки линии отбора пробы или иного технического обслуживания (более частой очистки и промывки элементов ИК-датчика в соответствии с разделом 3 настоящего РЭ). Может понадобиться предварительная очистка пробы.

2.1.11 При выборе места размещения необходимо учитывать, что газоанализаторы должны быть легкодоступными для проведения периодической градуировки, технического обслуживания и проверки выполнения требований электробезопасности. Должна быть обеспечена возможность подключения к газоанализаторам приспособлений и контрольно-измерительного оборудования для проведения указанных работ на месте их установки.

2.1.12 Дополнительные рекомендации для линий отбора пробы

2.1.12.1 Длина линии отбора пробы должна быть как можно более короткой, поскольку время транспортирования пробы и, следовательно, время срабатывания сигнализации зависит от ее длины.

2.1.12.2 Чтобы защитить газоанализаторы от воздействия пыли необходим фильтр. Как правило, в каждой точке отбора пробы необходим отдельный фильтр твердых частиц, чтобы линия пробоотбора постоянно оставалась чистой. Фильтры также увеличивают время установления показаний.

Срок службы фильтров зависит от количества в пробе пыли, содержания неопределяемых и агрессивных компонентов. Большое количество загрязняющих веществ в пробе может привести к сокращению сроков технического обслуживания.

2.1.12.3 Необходимо контролировать расход пробы через линию отбора пробы. Конденсация влаги может привести к закупориванию линии отбора пробы. Могут понадобиться сепараторы влаги и сборники конденсата на низких участках трубопровода вдоль всей длины линии отбора пробы. Это особенно актуально, когда линия проходит через участки, более холодные, чем возле точки отбора пробы. Альтернативный подход — подогрев линии отбора пробы.

2.1.13 Условия, срочность работы или другие причины не являются основанием для нарушения правил техники безопасности.

ВНИМАНИЕ: В СЛУЧАЕ НАРУШЕНИЯ ПРАВИЛ ЭКСПЛУАТАЦИИ ОБОРУДОВАНИЯ, УСТАНОВЛЕННЫХ ИЗГОТОВИТЕЛЕМ, МОЖЕТ УХУДШИТЬСЯ ЗАЩИТА, ПРИМЕНЕННАЯ В ДАННОМ ОБОРУДОВАНИИ!

2.2 Обеспечение взрывозащищенности при монтаже

2.2.1 При монтаже газоанализатора во взрывоопасной зоне необходимо руководствоваться требованиями ГОСТ 30852.0-2002 (МЭК 60079-0:1998), других нормативных документов, регламентирующих применение электрооборудования во взрывоопасных зонах, настоящего РЭ.

2.2.2 Монтаж кабельного ввода производить в строгом соответствии с требованиями «Правил устройства электроустановок» (ПУЭ, гл. 7.3), ГОСТ 12.2.007.0-75, «Правил техники безопасности при эксплуатации электроустановок потребителей» (ПТБ, гл.3, 4 «Электроустановки во взрывоопасных зонах»), «Правил эксплуатации электроустановок потребителей» (ПЭЭП).

2.2.3 В ходе монтажа необходимо проверить состояние резьбовых соединений, подвергаемых разборке, при этом царапины, трещины, повреждения резьбы не допускаются.

2.3 Подготовка газоанализаторов к использованию

2.3.1 Подготовка газоанализаторов к использованию включает в себя следующие основные операции:

- проверка комплектности;
- внешний осмотр;
- выбор определяемого компонента;
- установка пороговых значений срабатывания сигнализации;
- разметка под установку;
- монтаж кабельного ввода и заглушки;
- монтаж и подключение к пробоотборной линии;
- выбор и подключение кабелей;
- подключение внешних исполнительных устройств.

2.3.2 Выдержать газоанализаторы в упаковке в нормальных условиях в течение 4 ч (после воздействия отрицательных температур в течение 24 ч), распаковать.

2.3.3 Проверка комплектности

2.3.3.1 Проверка комплектности газоанализатора и состояния ЗИП проводится путем внешнего осмотра и сличением комплектности ЗИП с указанной в ведомости ЗИП ИБЯЛ.418414.071-26 ЗИ.

2.3.3.2 Проверка комплектности эксплуатационной документации проводится путем сличения комплектности эксплуатационных документов с указанной в ведомости ИБЯЛ.418414.071-26 ВЭ.

2.3.4 Внешний осмотр

2.3.4.1 Перед использованием газоанализаторов и периодически, при эксплуатации, необходимо проводить внешний осмотр, при котором проверять:

- наличие и целостность маркировок взрывозащиты и степени защиты;
- наличие и целостность предупредительных надписей;
- отсутствие повреждений корпуса;
- наличие всех крепежных элементов;
- наличие пломб, пломбы должны иметь четкий оттиск клейма;
- отсутствие внешних повреждений, влияющих на степень защиты газоанализатора и его работоспособность;
- отсутствие повреждений оболочки кабелей питания и подключения внешних устройств, проверить надёжность присоединения кабелей питания и подключения внешних устройств;
- качество заземления, в местах подсоединения заземляющего проводника не должно быть следов ржавчины и окисления. Место подключения заземляющего проводника должно быть зачищено и предохранено от коррозии путем нанесения слоя консистентной смазки.

2.3.5 Выбор определяемого компонента

2.3.5.1 Выбор определяемого компонента выполнить, руководствуясь приложением Б и таблицей 2.1.

Примечание - Для нажатия соответствующей кнопки на нижней крышке газоанализатора необходимо поднести стилус из комплекта газоанализатора к соответствующему обозначению кнопки на корпусе газоанализатора на расстояние не более 5 мм и удерживать не менее 1 с. Время удерживания кнопки может варьироваться в зависимости от выполняемых действий в соответствии с приложением Б.

2.3.5.2 Определяемые компоненты, относящиеся к каждому из исполнений газоанализаторов, приведены в таблице 2.1 в порядке уменьшения чувствительности.

Таблица 2.1

Наименование компонента	Обозначение определяемых компонентов в меню газоанализатора
Для газоанализаторов ДАК-CO ₂	
Диоксид углерода	G-01
Для газоанализаторов ДАК-СН ₄	
Метан, газ природный	G-01
Ацетон	G-02
Топливо дизельное	G-03
Толуол	G-04
Этилен	G-05
Бензол	G-06
Для газоанализаторов ДАК-С ₆ Н ₁₄	
Н-Гексан и др. компоненты согласно таблице 1.2	G-01
Для газоанализаторов ДАК-ΣСН	
Метанол	G-01
Пентан	G-02
Этан	G-03
Бутан	G-04
Гексан	G-05
Этанол	G-06
Бензины	G-07
Газ сжиженный	G-08
Пропан	G-09
Уайт-спирит	G-10
Октан	G-11
Керосин	G-12
Топливо для реактивных двигателей	G-13
Нефть	G-14

Примечание - При необходимости одновременного контроля дозрывоопасных концентраций группы определяемых компонентов необходимо выбрать из таблицы 2.1 определяемый компонент, к которому газоанализатор имеет наименьшую чувствительность. При этом необходимо учитывать, что срабатывание аварийной сигнализации по определяемому компоненту с более высокой чувствительностью произойдет при меньшем значении содержания определяемого компонента в анализируемой среде, чем установленные пороговые значения.

ВНИМАНИЕ: ПРИ ПЕРВОМ ВКЛЮЧЕНИИ ГАЗОАНАЛИЗАТОРОВ ПОСЛЕ РАСКОНСЕРВАЦИИ И РАСПАКОВЫВАНИЯ НЕОБХОДИМО ПРОВЕСТИ КОРРЕКТИРОВКУ НУЛЕВЫХ ПОКАЗАНИЙ И ЧУВСТВИТЕЛЬНОСТИ СОГЛАСНО МЕТОДИКЕ, ПРИВЕДЕННОЙ В П. 3.2!

2.3.6 Установка пороговых значений срабатывания сигнализации

2.3.6.1 При выпуске из производства в газоанализаторах установлены пороговые значения срабатывания сигнализации согласно таблице 1.4.

При необходимости изменения пороговых значений срабатывания сигнализации, следует руководствоваться приложением Б.

2.3.7 Разметка под установку

2.3.7.1 Размещение газоанализатора проводить в соответствии с приложением В.

2.3.7.2 Провести разметку и установку дюбелей или болтов крепления газоанализатора в соответствии с приложением В.

2.3.8 Монтаж кабельного ввода и заглушки

2.3.8.1 Монтаж кабельного ввода для газоанализаторов ИБЯЛ.418414.071 –26, -27, -29, -30, -34 ... -38 (приобретается по отдельному заказу), и, при необходимости, монтаж дополнительного кабельного ввода, а также заглушки З-С-ВЭЛ-М20-d В1,5 (из комплекта ЗИП) на место транспортных заглушек (поз.23 см. рисунок 1.1) проводить согласно требованиям, приведенным в приложении И.

ВНИМАНИЕ:

1 ЭКСПЛУАТАЦИЯ ГАЗОАНАЛИЗАТОРОВ ИБЯЛ.418414.071-26, -27, -29, -30, -34 ... -38 С УСТАНОВЛЕННЫМИ ТРАНСПОРТНЫМИ ЗАГЛУШКАМИ ЗАПРЕЩЕНА! ПЕРЕД НАЧАЛОМ ЭКСПЛУАТАЦИИ ТРАНСПОРТНЫЕ ЗАГЛУШКИ ДОЛЖНЫ БЫТЬ УДАЛЕНЫ, НА ИХ МЕСТО ДОЛЖНЫ БЫТЬ УСТАНОВЛЕНЫ КАБЕЛЬНЫЕ ВВОДЫ И/ИЛИ ЗАГЛУШКА З-С-ВЭЛ-М20-d В1,5!

2 ГАЗОАНАЛИЗАТОРЫ ИСПОЛНЕНИЙ ИБЯЛ.418414.071-26, -27, -29, -30, -34 ... -38 ДОЛЖНЫ ПРИМЕНЯТЬСЯ ТОЛЬКО С СЕРТИФИЦИРОВАННЫМИ КАБЕЛЬНЫМИ ВВОДАМИ, УПЛОТНИТЕЛЬНЫМИ ЭЛЕМЕНТАМИ И ЗАГЛУШКАМИ, КОТОРЫЕ ИМЕЮТ ВЗРЫВОЗАЩИТУ ВИДА «ВЗРЫВОНЕПРОНИЦАЕМАЯ ОБОЛОЧКА» И МАРКИРОВКУ ВЗРЫВОЗАЩИТЫ 1ExdIIВ ИЛИ 1ExdIIС. ИСПОЛЬЗОВАНИЕ ДРУГИХ ТИПОВ КАБЕЛЬНЫХ ВВОДОВ МОЖЕТ ПРИВЕСТИ К НАРУШЕНИЮ ВИДА ВЗРЫВОЗАЩИТЫ «ВЗРЫВОНЕПРОНИЦАЕМАЯ ОБОЛОЧКА»!

3 ГАЗОАНАЛИЗАТОРЫ ИСПОЛНЕНИЙ ИБЯЛ.418414.071-31 ... -33 ДОЛЖНЫ ПРИМЕНЯТЬСЯ С КАБЕЛЬНЫМИ ВВОДАМИ, ОБЕСПЕЧИВАЮЩИМИ СТЕПЕНЬ ЗАЩИТЫ ОБОЛОЧКИ НЕ НИЖЕ IP66 ПО ГОСТ 14254-96.

2.3.9 Монтаж и подключение к пробоотборной линии

2.3.9.1 Монтаж газоанализаторов на месте эксплуатации проводить, пользуясь приложением В. Закрепить газоанализаторы на вертикальной поверхности в рабочем положении при помощи дюбелей или болтов крепления.

2.3.9.2 Подключение газоанализаторов, имеющих принудительный отбор пробы, к пробоотборной линии

2.3.9.2.1 Подключение газоанализаторов к пробоотборной линии проводить только после проверки и корректировки их по ГСО-ПГС в соответствии с п.3.2 настоящего РЭ.

2.3.9.2.2 Руководствуясь рисунком 1.1, отвинтить гайку (16) прижимную, снять защитный колпачок (15) и фильтр (17). Установить колпачок ИБЯЛ.305131.050 (из комплекта ЗИП), проконтролировав наличие прокладки (18), при помощи гайки накидной.

2.3.9.2.3 В ниппели, вваренные в колпачок, установить прокладки ИБЯЛ.754152.343 из комплекта ЗИП, по одной штуке в каждый.

2.3.9.2.4 Установить ниппели ИБЯЛ.713351.047, и зафиксировать соединение гайкой накидной ИБЯЛ.758421.006-04 из комплекта ЗИП.

2.3.9.2.5 К ниппелям ИБЯЛ.713351.047 приварить трубки пробоотборной линии.

2.3.10 Выбор и подключение кабелей

2.3.10.1 Для подключения газоанализатора рекомендуется использовать марки кабелей, приведенные в приложении В или аналогичные.

ВНИМАНИЕ:

1 ПРИ ТЕМПЕРАТУРЕ ОКРУЖАЮЩЕЙ СРЕДЫ ВЫШЕ ПЛЮС 70 °С ДОЛЖЕН ПРИМЕНЯТЬСЯ ТЕПЛОСТОЙКИЙ СОЕДИНИТЕЛЬНЫЙ КАБЕЛЬ С ВЕРХНИМ ПРЕДЕЛОМ РАБОЧИХ ТЕМПЕРАТУР НЕ НИЖЕ ПЛЮС 85 °С!

2 ПРИ МОНТАЖЕ И ПОДКЛЮЧЕНИИ ЭЛЕКТРИЧЕСКИХ ЦЕПЕЙ НЕОБХОДИМО ПРИМЕНЕНИЕ МЕРОПРИЯТИЙ, УСТРАНЯЮЩИХ ИЛИ ОГРАНИЧИВАЮЩИХ ОПАСНОЕ ВОЗДЕЙСТВИЕ СТАТИЧЕСКОГО ЭЛЕКТРИЧЕСТВА НА ГАЗОАНАЛИЗАТОР (ОСТ 11.073.062-2001 ПП.4.3, 4.4.1, 4.5, 5.2)!

2.3.10.2 Монтаж и подключение электрических цепей газоанализатора проводить, руководствуясь приложением В. Монтаж вести экранированным кабелем.

Выбор сечения жилы кабеля для газоанализаторов ИБЯЛ.418414.071-31 ... -33 проводить, руководствуясь рисунком 2.1(а).

Выбор сечения жилы кабеля для газоанализаторов ИБЯЛ.418414.071 -26, -27, -29, -30, -34 ... -38 необходимо выполнять согласно следующей методике:

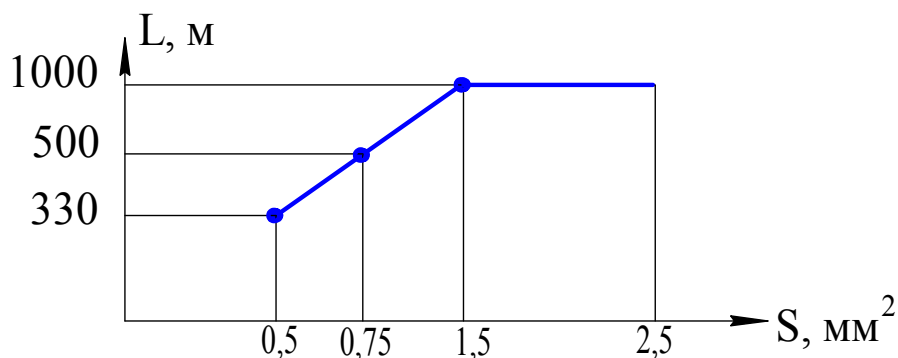
1) определить максимальное сопротивление ($R_{\text{л}}$), Ом, одной жилы кабеля связи по формуле:

$$R_{\text{л}} = \frac{U_{\text{вых}} - U_{\text{изм}}}{2 \cdot I_{\text{изм}}}, \quad (2.1)$$

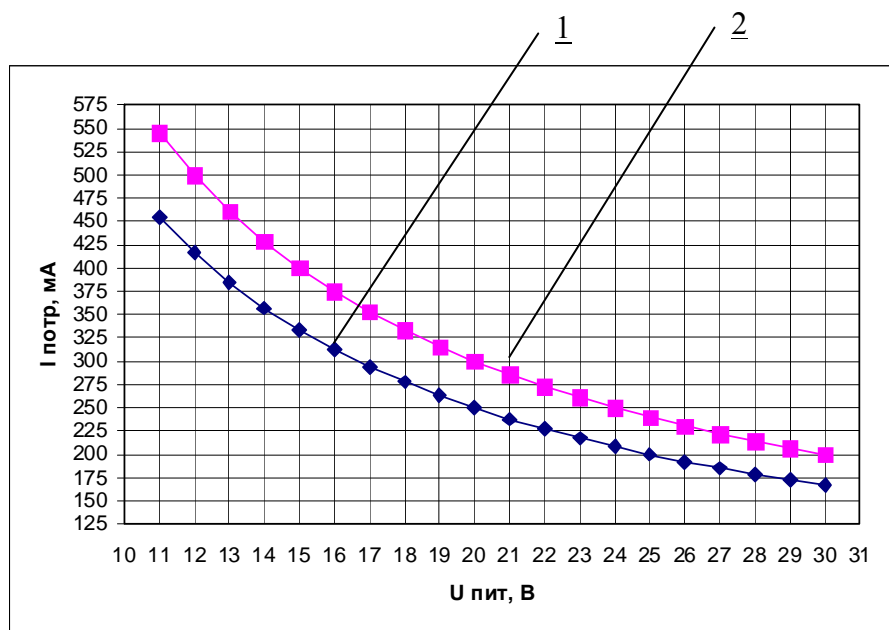
где $U_{\text{вых}}$ – значение напряжения питания на выходе источника питания, В;

Упит – значение напряжения питания на входе газоанализатора, В;

Ипотр – значение тока потребления газоанализатора, в соответствии с рисунком 2.1 (б), А.



а) ориентировочная зависимость максимально допустимой длины (L) кабеля от площади сечения жилы монтажного кабеля (S) для газоанализаторов ИБЯЛ.418414.071-31 ... -33



1 – зависимость тока потребления газоанализаторов ИБЯЛ.418414.071 –26, -27, -34, -35, -36 при напряжении питания на входе датчика от 11 до 30 В;

2 - зависимость тока потребления газоанализаторов ИБЯЛ.418414.071 –29, -30, -37, -38 при напряжении питания на входе датчика от 11 до 30 В.

б) ориентировочная зависимость тока потребления от напряжения питания для газоанализаторов ИБЯЛ.418414.071 –26, -27, -29, -30, -34 ... -38

Рисунок 2.1 - Зависимость тока потребления газоанализаторов от напряжения питания

2) определить минимально допустимую площадь сечения жилы кабеля связи (S), м^2 , по формуле:

$$S = \frac{\rho \cdot l}{R_E}, \quad (2.2)$$

где ρ - удельное сопротивление материала жил кабеля связи, Ом·м,

l – длина кабеля связи, м,

R_E – сопротивление одной жилы кабеля связи, Ом.

В качестве материала жил кабелей связи и управления, выпускаемых в настоящее время, преимущественно используется медь, для которой удельное сопротивление равно $1,72 \cdot 10^{-8}$ Ом·м при температуре 20 °С.

В практических расчетах для учета изменения сопротивления при изменении температуры окружающей среды рекомендуется использовать удельное сопротивление меди при максимальной рабочей температуре газоанализатора, Ом·м:

- при 90 °С (для газоанализаторов ИБЯЛ.418414.071 -37) $2,177 \cdot 10^{-8}$;

- при 80 °С (для газоанализаторов ИБЯЛ.418414.071 -26, -27, -34 ... -36) $2,112 \cdot 10^{-8}$;

- при 60 °С (для газоанализаторов ИБЯЛ.418414.071 -29, -30, -38) $1,981 \cdot 10^{-8}$.

2.3.10.3 Разделать концы подводимого кабеля на отдельные жилы длиной 45 - 50 мм. Снять изоляцию на каждой жиле на 5 – 7 мм, скрутить плотно провода каждой жилы и надеть маркировочные бирки. Края оболочки кабеля после разделки должны быть без продольных разрезов и разрывов более 5 мм.

2.3.10.4 Подключение кабеля питания и связи проводить в следующей последовательности (см. рисунок 1.1):

- снять верхнюю крышку (3) для доступа к подключению кабеля;

- продеть кабель сквозь кабельный ввод;

- предварительно разделанные концы кабеля подключить к контактам клеммника винтового, расположенного на плате коммутации; монтаж концов кабеля вести в соответствии со схемой электрической подключений (см. приложение В):

а) для цепи питания:

от клеммы «минус» источника постоянного тока – к контакту X1.2 клеммной колодки X1, от клеммы «плюс» источника постоянного тока - к контакту X1.4 клеммной колодки X1;

б) для контроля выходного сигнала постоянного тока от 4 до 20 мА:

к контакту X2.2 «-Ивых» клеммной колодки X2 - «минус» вторичного регистрирующего прибора (например миллиамперметра), к контакту X2.4 «+Ивых» клеммной колодки X2 - «плюс» вторичного регистрирующего прибора;

в) линии связи по интерфейсу RS485:

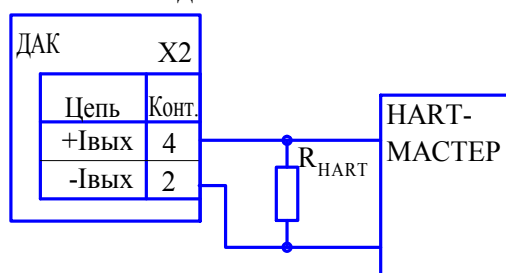
- к контакту X3.4 шинного соединителя – контакт «DATA+» адаптера интерфейса RS485/RS232;

- к контакту X3.2 шинного соединителя – контакт «DATA-» адаптера интерфейса RS485/RS232;

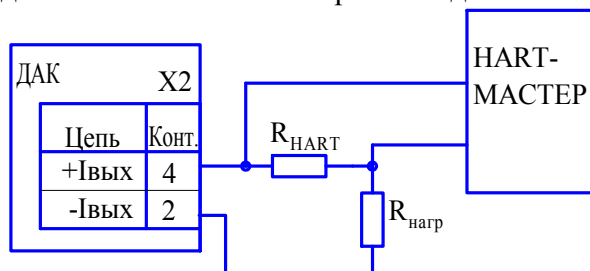
- экран подключаемого кабеля соединить с винтом заземления М5 (см. приложение В), находящимся под крышкой доступа (3) (см. рисунок 1.1);

г) линии связи по интерфейсу HART (только для исполнений ИБЯЛ.418414.071-29, -34...-38) согласно рисунку 2.2.

а) подключение HART-мастера при отсутствии подключения выходного сигнала постоянного тока

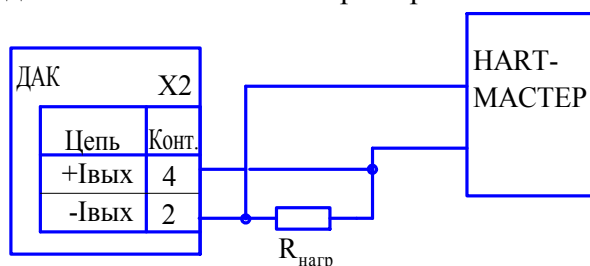


б) подключение HART-мастера последовательно с нагрузкой



Примечание - Суммарное сопротивление R_{HART} и $R_{\text{нагр}}$ не более 600 Ом

в) подключение HART-мастера параллельно нагрузке



Примечание - Только при условии, что $230 \text{ Ом} \leq R_{\text{нагр}} \leq 600 \text{ Ом}$

R_{HART} - Нагрузочное сопротивление (250 ...270) Ом
из комплекта HART-мастера

Рисунок 2.2 – Подключение кабеля связи по интерфейсу HART
(только для исполнений ИБЯЛ.418414.071-29, -34...-38)

Примечание - При использовании экранированного кабеля питания и связи экран кабеля следует подключать к винту заземления (см. приложение В), расположенному рядом с платой коммутации. На участок экрана кабеля, зачищенный при монтаже от изоляции, должна быть надета изоляционная трубка для защиты от замыкания с токоведущими частями газоанализатора;

- зафиксировать кабель зажимной гайкой кабельного ввода;
- установить крышку для доступа к подключению кабеля.

2.3.11 Подключение внешних исполнительных устройств

2.3.11.1 Подключение внешних исполнительных устройств проводится только для газоанализаторов ИБЯЛ.418414.071-26, -27, -29, -30, -34 ... -38 через дополнительно установленный кабельный ввод (поставляется по отдельному договору, см. п. 1.1.14).

2.3.11.2 Подключить внешние исполнительные устройства к контактам соответствующих клеммных колодок на плате коммутации:

- к контактам X1.1 и X1.3 клеммной колодки X1 (реле ПОРОГ1) – внешние исполнительные устройства, срабатывающие при включении сигнализации ПОРОГ1;
- к контактам X2.1 и X2.3 клеммной колодки X2 (реле ПОРОГ2) – внешние исполнительные устройства, срабатывающие при включении сигнализации ПОРОГ2;
- к контактам X3.1 и X3.3 клеммной колодки X3 (реле ОТКАЗ) – внешние исполнительные устройства, срабатывающие при включении сигнализации ОТКАЗ.

Электрическая нагрузка на контакты реле не должна превышать указанную в п. 1.2.13.

2.3.11.3 Контакты реле ПОРОГ1, ПОРОГ2, ОТКАЗ в исходном состоянии разомкнуты и замыкаются при срабатывании сигнализации ПОРОГ1, ПОРОГ2, ОТКАЗ соответственно.

2.4 Методика измерений

2.4.1 Подготовить газоанализатор к работе в соответствии с пп. 2.3.3 ... 2.3.11.

2.4.2 Подать напряжение питания на газоанализатор.

2.4.3 Проконтролировать последовательное появление на цифровом индикаторе газоанализатора идентификационных данных: версии и контрольной суммы ПО газоанализатора, версии и контрольной суммы ПО датчика МИЛ-82. Идентификационные данные должны следовать в указанном порядке через интервалы времени 5 с. Проверить соответствие идентификационных данных значениям, указанным в таблице 1.7.

Примечание – В связи с особенностями вывода информации на цифровой индикатор газоанализатора допускается замена прописных буквенных символов строчными, численное значение контрольной суммы при этом остаётся неизменным.

2.4.4 Газоанализатор прогреть.

2.4.5 Проконтролировать отсутствие сообщений об ошибках (см. таблицу 2.2) на цифровом индикаторе газоанализатора.

2.4.6 Подать на газоанализатор анализируемую газовую смесь. Через 3 мин с момента подачи зарегистрировать значение выходного сигнала постоянного тока по миллиамперметру или показания газоанализатора по цифровому индикатору, или по интерфейсам RS485, HART.

2.4.7 ВНИМАНИЕ! ПРИ РАБОТЕ ГАЗОАНАЛИЗАТОРА ДАК-С₆Н₁₄-034 СОВМЕСТНО С УСТАНОВКОЙ ДЛЯ ПРИГОТОВЛЕНИЯ ПАРОГАЗОВЫХ СМЕСЕЙ ГОРЮЧИХ ЖИДКОСТЕЙ УГС-2 КОРРЕКТИРОВКУ ПОКАЗАНИЙ ГАЗОАНАЛИЗАТОРА НЕОБХОДИМО ПРОВОДИТЬ ПЕРЕД КАЖДЫМ ЕГО ИСПОЛЬЗОВАНИЕМ, НО НЕ РЕЖЕ ОДНОГО РАЗА В СУТКИ. ДОПОЛНИТЕЛЬНО КОРРЕКТИРОВКУ ПОКАЗАНИЙ ГАЗОАНАЛИЗАТОРА ДАК-С₆Н₁₄-034 НЕОБХОДИМО ПРОВОДИТЬ ПРИ ИЗМЕНЕНИИ ТЕМПЕРАТУРЫ ОКРУЖАЮЩЕЙ СРЕДЫ БОЛЕЕ ЧЕМ НА ± 2 °С ОТНОСИТЕЛЬНО ТЕМПЕРАТУРЫ, ПРИ КОТОРОЙ ПРОВОДИЛАСЬ ПОСЛЕДНЯЯ КОРРЕКТИРОВКА ПОКАЗАНИЙ!

2.5 Работа с сервисным ПО

2.5.1 Сервисное ПО предназначено для работы в соответствии с протоколом MODBUS RTU и выполняет следующие функции:

- опрос параметров (измеренное значение содержания определяемого компонента) 64 газоанализаторов по интерфейсу RS485;
- корректировку нулевых показаний и чувствительности каждого из подключенных газоанализаторов с сохранением информации о дате выполнения;
- вывод сообщений о неисправностях газоанализаторов;
- сохранение данных об измеренном значении содержания определяемого компонента на диск ПЭВМ (в архив данных) в виде чисел, графиков и таблиц с сохранением и последующим считыванием сохраненной информации с диска.

2.5.2 Порядок работы газоанализатора с сервисным ПО

2.5.2.1 Для подключения газоанализатора к ПЭВМ необходимо:

- собрать схему, приведенную на рисунке 2.3;
- включить питание газоанализатора и ПЭВМ;
- запустить на ПЭВМ программу «ДАК.exe», записанную на диск с сервисным ПО.

2.5.3 Для обнаружения подключенных датчиков войти в меню «Поиск датчиков в сети» и ввести диапазон поиска, в который попадают адреса подключенных датчиков, но не более, чем от 0 до 63. Нажать кнопку «Ок» в окне программы. Дождаться окончания поиска датчиков. Список обнаруженных датчиков будет отображен в левой части главного окна программы.

2.5.4 Для работы с конкретными датчиками необходимо установить галочку напротив соответствующих строк в списке датчиков, а затем нажать кнопку «Опрос».

2.5.5 Более подробную информацию о работе с ПО можно получить в меню «Справка» ПО.

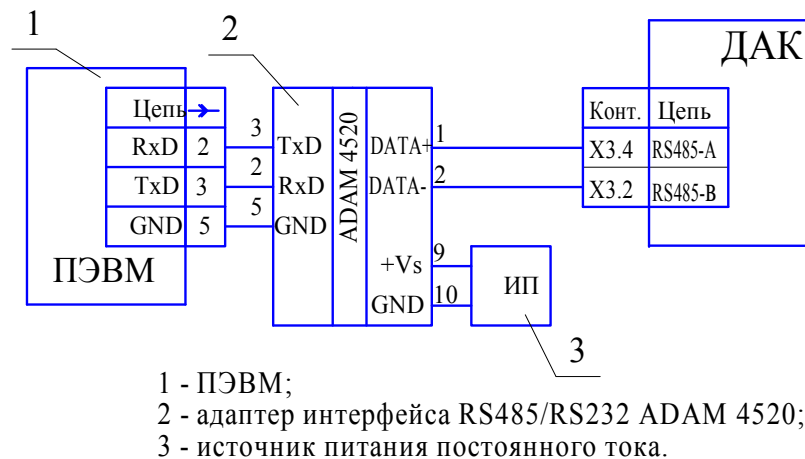


Рисунок 2.3 - Схема подключения газоанализатора к ПЭВМ через адаптер интерфейса

2.6 Использование газоанализаторов

2.6.1 Газоанализаторы, в зависимости от исполнения, осуществляют автоматическое измерение дозврывоопасных концентраций метана (CH_4), углеводородов, в том числе паров нефти и нефтепродуктов, попутного нефтяного газа, спиртов, а также объемной доли диоксида углерода (CO_2).

Режим измерений – непрерывный, за исключением времени проведения технического обслуживания в соответствии с разделом 3.

2.6.2 Регистрация показаний осуществляется:

- по выходному сигналу постоянного тока от 4 до 20 мА;
- по показаниям цифрового индикатора;
- по цифровым каналам связи RS485 и HART.

2.6.3 При отказе или загрязнении датчика, а также при снижении напряжения питания ниже допустимого уровня срабатывает сигнализация ОТКАЗ. При срабатывании сигнализации ОТКАЗ происходит замыкание нормально-разомкнутых контактов клеммной колодки X3.1 и X3.3 (реле ОТКАЗ).

Примечание – Срабатывание реле ОТКАЗ, ПОРОГ1, ПОРОГ2 только для исполнений ИБЯЛ.418414.071-26, -27, -29, -30, -34 ... -38.

Сигнализация ОТКАЗ - не блокирующая. Возврат контактов реле в исходное состояние происходит через 5 с после устранения причины срабатывания сигнализации.

2.6.4 При исправном газоанализаторе контакты Х3.1 и Х3.3 клеммной колодки Х3 (реле ОТКАЗ) разомкнуты, кроме состояния прогрева газоанализатора, во время которого контакты Х3.1 и Х3.3 клеммной колодки Х3 (реле ОТКАЗ) замкнуты, по окончании прогрева - разомкнуты.

2.6.5 При превышении (понижении) содержания определяемого компонента установленного порогового значения ПОРОГ1 происходит срабатывание сигнализации ПОРОГ 1, при этом:

- непрерывно светится индикатор «ПОРОГ1»;
- происходит замыкание нормально-разомкнутых контактов клеммной колодки Х1.1 и Х1.3 (реле ПОРОГ1).

2.6.6 При превышении (понижении) содержания определяемого компонента установленного порогового значения ПОРОГ2 происходит срабатывание сигнализации ПОРОГ 2, при этом:

- непрерывно светится индикатор «ПОРОГ2»;
- происходит замыкание нормально-разомкнутых контактов клеммной колодки Х2.1 и Х2.3 (реле ПОРОГ2).

Примечание – Установку порогов срабатывания сигнализации ПОРОГ1, ПОРОГ2 на превышение (понижение) проводить согласно п. Б.3.1.5.

2.6.7 Сигнализация ПОРОГ1, ПОРОГ2 - настраиваемая. Возможные состояния: блокирующаяся и не блокирующаяся (по умолчанию, при выпуске из производства, сигнализации ПОРОГ1 – не блокирующаяся, ПОРОГ2 – блокирующаяся). В блокирующемся состоянии возврат контактов реле в исходное состояние и отключение световой индикации происходит при приближении и отведении стилуса магнитного к кнопке «>>» в режиме измерений при условии, что содержание определяемого компонента:

- менее установленного порогового значения включения сигнализации для сигнализации на превышение;
- более установленного порогового значения включения сигнализации для сигнализации на понижение.

2.6.8 При содержании определяемого компонента, превышающем верхний предел диапазона измерений (при газовой перегрузке), индикация численного значения на цифровом индикаторе становится прерывистой, сигнализация ПОРОГ1 и ПОРОГ2 остается сработавшей.

2.6.9 По запросу с ВУ газоанализаторы формируют посылку по интерфейсам RS-485 или HART (только для исполнений ИБЯЛ.418414.071-29, -34...-38), содержащую данные о текущих значениях определяемого компонента, установленных значениях порогов срабатывания сигнализации ПОРОГ1, ПОРОГ2 и данные о срабатывании сигнализации на текущий момент.

Описание команд, используемых для связи по интерфейсу RS-485 с протоколом MODBUS-RTU, приведено в приложении Г, для связи по HART-протоколу - в приложении Д.

2.6.10 Для защиты от несанкционированного и неквалифицированного воздействия на органы управления газоанализатора служат следующие меры:

- необходимость применения специального средства для воздействия на органы управления газоанализатора – стилуса из комплекта газоанализатора;
- для доступа к режимам настройки параметров газоанализаторов необходимо ввести защитный пароль (см. приложение Б).

2.6.11 Газоанализаторы имеют следующие режимы работы:

- режим прогрева;
- режим измерений;
- специальный режим.

2.6.11.1 В режиме прогрева:

- газоанализатор индицирует на цифровом индикаторе время до перехода в режим измерений;
- газоанализатор формирует значение выходного сигнала постоянного тока равным $(3,0 \pm 0,1)$ мА;
- состояние контактов реле ПОРОГ1 и реле ПОРОГ2 - разомкнутое;
- состояние контактов реле ОТКАЗ – замкнутое.

2.6.11.2 В режиме измерений газоанализатор:

- измеряет содержание определяемого компонента;
- индицирует на цифровом индикаторе измеренное значение или сообщение об ошибке;
- светодиодная сигнализация превышения порогов индицирует текущее состояние порогов;
- формирует выходной сигнал постоянного тока в соответствии с номинальной статистической характеристикой преобразования;
- выдаёт по запросу ВУ, по интерфейсам RS485 или HART (только для исполнений ИБЯЛ.418414.071-29, -34...-38), измеренное значение, состояние сигнализаций, а также признак нахождения в режиме измерений.

Газоанализатор переходит в режим измерений:

- автоматически по окончании времени прогрева;
- автоматически из любого специального режима, если в течение 15 с отсутствуют операции ввода.

2.6.11.3 В специальном режиме работы газоанализатора пользователь может:

- изменять значения порогов сигнализации;
- проводить корректировку нулевых показаний и чувствительности;

- выбирать определяемый компонент;
- просматривать идентификационные данные ПО;
- устанавливать адрес газоанализатора в информационной сети;
- устанавливать скорость обмена по интерфейсу RS485;
- выбирать тип интерфейса RS485 или HART (только для исполнений

ИБЯЛ.418414.071-29, -34...-38);

- проводить проверку работоспособности выходного сигнала постоянного тока, реле сигнализации (только для исполнений ИБЯЛ.418414.071-26, -27, -29, -30, -34 ... -38).

2.6.11.4 В специальном режиме газоанализатор:

- не регистрирует содержание определяемого компонента;
- индицирует на цифровом индикаторе выбранный специальный режим;
- индикаторы «ПОРОГ1» и «ПОРОГ2» включаются/выключаются попеременно с интервалом 1 с;
- формирует выходной сигнал постоянного тока, пропорциональный измеренному значению, согласно формуле 1.1 на момент входа в специальный режим;
- сохраняет состояние реле сигнализации на момент входа в специальный режим, кроме случая нахождения в специальном режиме проверки работоспособности реле сигнализации;
- выдаёт по запросу внешнего устройства по интерфейсам RS485 или HART измеренное значение и состояние сигнализаций на момент входа в специальный режим, а также признак нахождения в специальном режиме.

2.6.12 При необходимости использования HART-коммуникатора для просмотра показаний и управления режимами работы газоанализатора необходимо предварительно выполнить согласование нагрузки $R_{нагр}$ токового выхода, подключенной к контактам X2.2 «-Iвых» и «+Iвых» X2.4, с входной схемой коммуникатора. Для этого необходимо установить движок переключателя S1 на плате коммутации в соответствующее положение, в зависимости от значения $R_{нагр}$:

- от 230 до 600 Ом - в положение «ON»,
- менее 230 Ом - в положение, противоположное «ON».

Примечания

1 Измерение $R_{нагр}$ выполнять между контактами X2.2 «-Iвых» и X2.4 «+Iвых» платы коммутации с помощью омметра при выключенном питании газоанализатора и отсутствии тока в линии связи с нагрузкой.

2 При отсутствии возможности проведения измерения $R_{нагр}$ или выключения питания на время измерения $R_{нагр}$ допускается выполнить установку связи при начальном положении

переключателя S1 «ON». В случае неустойчивой связи или её отсутствии, установить переключатель S1 в противоположное положение и повторно выполнить установку связи. В момент переключения движка S1 возможно кратковременное изменение тока в линии связи с нагрузкой.

2.7 Возможные неисправности и способы их устранения

2.7.1 Возможные неисправности газоанализаторов и способы их устранения приведены в таблице 2.2.

Таблица 2.2

Возможная неисправность	Вероятная причина	Способ устранения
1 Отсутствует или нестабилен выходной токовый сигнал газоанализатора, на цифровом индикаторе сообщение «Err1»	Напряжение питания газоанализатора не соответствует диапазону допускаемого значения	Проверить соответствие значения питающего напряжения на клеммах X1.2 и X1.4 газоанализатора допустимым значениям. При необходимости применить кабель с меньшим сопротивлением жилы
2 На цифровом индикаторе сообщение «Err2»	Отказ ИК-датчика	Проверить правильность подключения разъёма ИК-датчика МИЛ-82. Заменить ИК-датчик МИЛ-82 по методике п. 3.5
3 На цифровом индикаторе сообщение «Err3»	Загрязнение ИК-датчика	Выполнить очистку съёмного отражателя и фильтра по методике п. 3.6
4 На цифровом индикаторе сообщение «Err4»	Некорректная подача ГСО-ПГС	Проверить соответствие подаваемой ГСО-ПГС проводимой корректировке (нулевых показаний/чувствительности). Заменить баллон и провести корректировку с применением требуемой ГСО-ПГС
Примечание - Во всех остальных случаях ремонт производится на предприятии-изготовителе или в специализированных сервисных центрах. Список сервисных центров приведен в разделе «Представительства» на сайтах предприятия: www.analitpribor-smolensk.ru и analitpribor.pf		

3 ТЕХНИЧЕСКОЕ ОБСЛУЖИВАНИЕ

3.1 Общие указания

В процессе эксплуатации газоанализаторов необходимо проводить следующие работы:

- периодический внешний осмотр;
- корректировку нулевых показаний и чувствительности;
- проверку срабатывания сигнализации;
- поверку;
- замену ИК-датчика;
- очистку съемного отражателя и фильтра;
- очистку корпуса газоанализаторов от загрязнений (при необходимости).

ВНИМАНИЕ! ПРИ ПРОВЕДЕНИИ РАБОТ ПО ТЕХНИЧЕСКОМУ ОБСЛУЖИВАНИЮ ГАЗОАНАЛИЗАТОРОВ НЕОБХОДИМО ПРИМЕНЕНИЕ МЕРОПРИЯТИЙ, УСТРАНЯЮЩИХ ИЛИ ОГРАНИЧИВАЮЩИХ ОПАСНОЕ ВОЗДЕЙСТВИЕ СТАТИЧЕСКОГО ЭЛЕКТРИЧЕСТВА НА ОРГАНЫ НАСТРОЙКИ ГАЗОАНАЛИЗАТОРОВ И ИХ ЭЛЕКТРИЧЕСКИЕ ЦЕПИ (ОСТ 11.073.062-2001 ПП.4.3, 4.4.1, 4.5, 5.2)!

3.1.1 Периодичность и действия при внешнем осмотре - в соответствии с п. 2.3.4 настоящего РЭ.

3.1.2 Корректировку показаний по ГСО-ПГС проводить с периодичностью один раз в год, если нормативными документами не установлены другие сроки.

3.1.3 Очистку съемного отражателя и фильтра проводить по мере необходимости.

В процессе эксплуатации поры фильтра загрязняются пылью, битумными и масляными отложениями, что приводит к снижению быстродействия и уменьшению чувствительности газоанализатора.

Периодичность очистки съемного отражателя и фильтра зависит от условий эксплуатации газоанализатора и должна проводиться либо в соответствии с нормативными документами эксплуатирующей организации, либо по мере необходимости.

Газоанализатор имеет систему внутренней диагностики. При загрязнении оптической системы ИК-датчика на цифровом индикаторе газоанализатора появляется сообщение «Err3».

3.2 Корректировка нулевых показаний и чувствительности

3.2.1 Корректировку нулевых показаний и чувствительности газоанализаторов по ГСО-ПГС проводить не реже одного раза в год, а также в следующих случаях:

- при первом включении газоанализатора после расконсервации и распаковывания;
- перед проведением периодической поверки газоанализатора;
- после ремонта газоанализатора;
- после очистки отражателя и фильтра;
- в случае если возникают сомнения в достоверности показаний газоанализатора;
- для газоанализатора ДАК-С₆Н₁₄-034 при работе его совместно с установкой для приготовления парогазовых смесей горючих жидкостей УГС-2 необходимо проводить корректировку показаний газоанализатора перед каждым его использованием, но не реже одного раза в сутки. Дополнительно корректировку показаний газоанализатора необходимо проводить при изменении температуры окружающей среды более чем на ± 2 °С относительно температуры, при которой проводилась последняя корректировка показаний.

3.2.2 Корректировку показаний газоанализаторов с использованием ГСО-ПГС, указанных в приложении Ж, следует проводить при следующих условиях:

- температура окружающей среды (20 ± 5) °С;
- относительная влажность (65 ± 15) %;
- атмосферное давление $(101,3 \pm 4,0)$ кПа ((760 ± 30) мм рт. ст.);
- напряжение питания постоянного тока от 11 до 30 В;
- баллоны с ГСО-ПГС должны быть выдержаны при температуре корректировки в течение 24 ч;
- газоанализаторы должны быть выдержаны при температуре корректировки в течение 2 ч;
- при подаче ГСО-ПГС установить расход равным $(1,0 \pm 0,2)$ дм³/мин (при использовании индикатора расхода поплавков должен находиться между двумя рисками);
- показания газоанализатора регистрировать через 3 мин после подачи ГСО-ПГС.

Перед проведением корректировки нулевых показаний и чувствительности, а также перед проведением поверки газоанализаторов, необходимо:

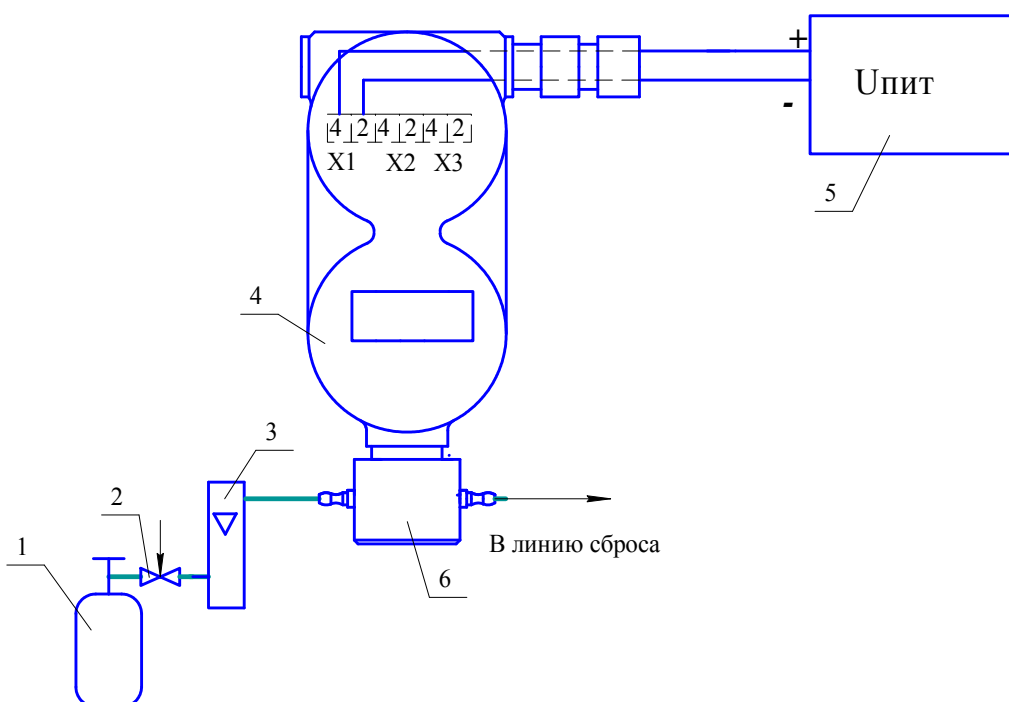
- открутить гайку (16) прижимную (см. рисунок 1.1), снять защитный колпачок (15) и фильтр (17);
- установить колпачок поверочный ИБЯЛ.725313.010 (из комплекта ЗИП), проконтролировав наличие прокладки (18).

Примечание – В случае принудительного отбора пробы допускается использовать колпачок ИБЯЛ.305131.050, заменив в нем, установленные по п. 2.3.9, ниппели ИБЯЛ.713351.047 на ниппели ИБЯЛ. 714351.021;

- при помощи гайки накидной закрепить колпачок;
- на штуцеры колпачка надеть газоподводящие трубки.

3.2.3 Для проведения проверки и корректировки показаний необходимо предварительно:

- собрать схему, приведенную на рисунке 3.1;
- включить газоанализатор и прогреть в течение времени, указанного в п. 1.2.18;



- 1 – баллон с ГСО-ПГС;
- 2 – вентиль точной регулировки;
- 3 – ротаметр с местными показаниями РМ-А-0,1 ГУЗ (или индикатор расхода);
- 4 – газоанализатор;
- 5 – источник питания постоянного тока;
- 6 - колпачок поверочный ИБЯЛ.725313.010 (в случае принудительного отбора пробы допускается использовать колпачок ИБЯЛ.305131.050).

Газовые соединения выполнить трубкой ПВХ 4x1,5

Рисунок 3.1 - Схема включения газоанализаторов для проведения корректировки нулевых показаний и чувствительности.

- проконтролировать отсутствие сообщений об ошибках (см. таблицу 2.2) на цифровом индикаторе газоанализатора;
- руководствуясь п.2.3.5, выбрать поверочный компонент, по которому будет проводиться корректировка показаний;
- перейти в режим измерений.

3.2.4 Корректировка нулевых показаний газоанализаторов

3.2.4.1 Корректировку нулевых показаний проводить следующим образом:

- подать в течение 3 мин ГСО-ПГС № 1;
- выполнить корректировку нулевых показаний в соответствии с п. Б.3.2.

Примечание – Если показания газоанализатора после корректировки при подаче ГСО-ПГС № 1 отличаются от нулевых более, чем на $\pm 0,2 \Delta_d$, то корректировку нулевых показаний необходимо повторить.

3.2.5 Корректировка чувствительности газоанализаторов

3.2.5.1 Корректировку чувствительности проводить следующим образом:

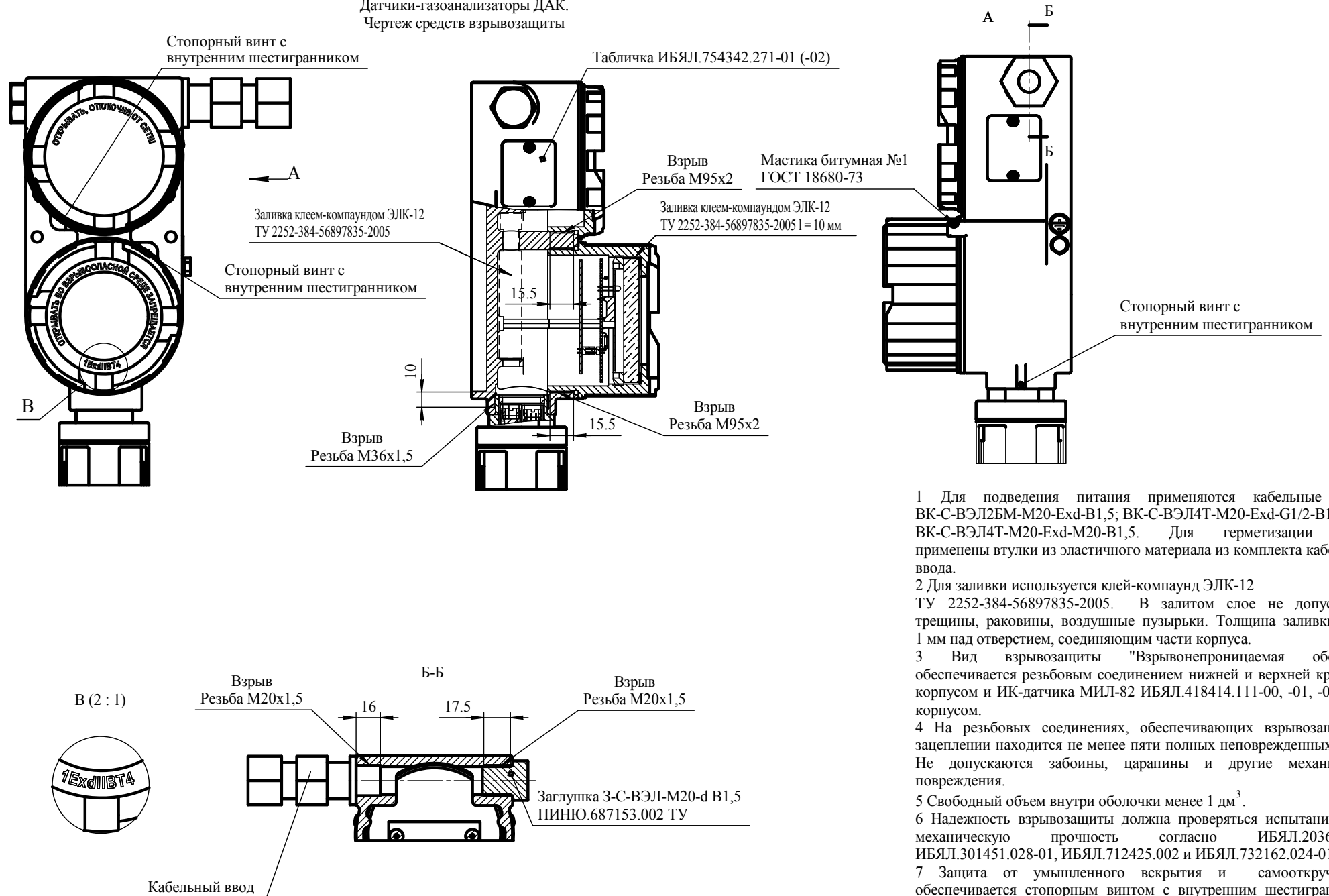
- подать в течение 3 мин ГСО-ПГС № 4 (№ 3 для газоанализаторов ДАК-СО₂, ДАК-С₆Н₁₄);
- выполнить корректировку чувствительности в соответствии с п. Б.3.3.

Примечание – Если показания газоанализатора после корректировки при подаче ГСО-ПГС № 4 (№ 3 для газоанализаторов ДАК-СО₂, ДАК-С₆Н₁₄) отличаются от паспортных более, чем на $\pm 0,2 \Delta_d$, то корректировку чувствительности необходимо повторить.

3.2.6 По окончании процедуры корректировки показаний необходимо переключить газоанализатор в режим измерений содержания компонента анализируемой пробы (среды), подлежащего контролю, руководствуясь приложением Б и таблицей 2.1.

ПРИЛОЖЕНИЕ А
(обязательное)

Датчики-газоанализаторы ДАК.
Чертеж средств взрывозащиты



1 Для подведения питания применяются кабельные вводы ВК-С-ВЭЛ2БМ-М20-Exd-В1,5; ВК-С-ВЭЛ4Т-М20-Exd-G1/2-В1,5; ВК-С-ВЭЛ4Т-М20-Exd-М20-В1,5. Для герметизации ввода применены втулки из эластичного материала из комплекта кабельного ввода.

2 Для заливки используется клей-компаунд ЭЛК-12 ТУ 2252-384-56897835-2005. В залитом слое не допускаются трещины, раковины, воздушные пузырьки. Толщина заливки более 1 мм над отверстием, соединяющим части корпуса.

3 Вид взрывозащиты "Взрывонепроницаемая оболочка" обеспечивается резьбовым соединением нижней и верхней крышек с корпусом и ИК-датчика МИЛ-82 ИБЯЛ.418414.111-00, -01, -03, -04 с корпусом.

4 На резьбовых соединениях, обеспечивающих взрывозащиту, в зацеплении находится не менее пяти полных неповрежденных ниток. Не допускаются забоины, царапины и другие механические повреждения.

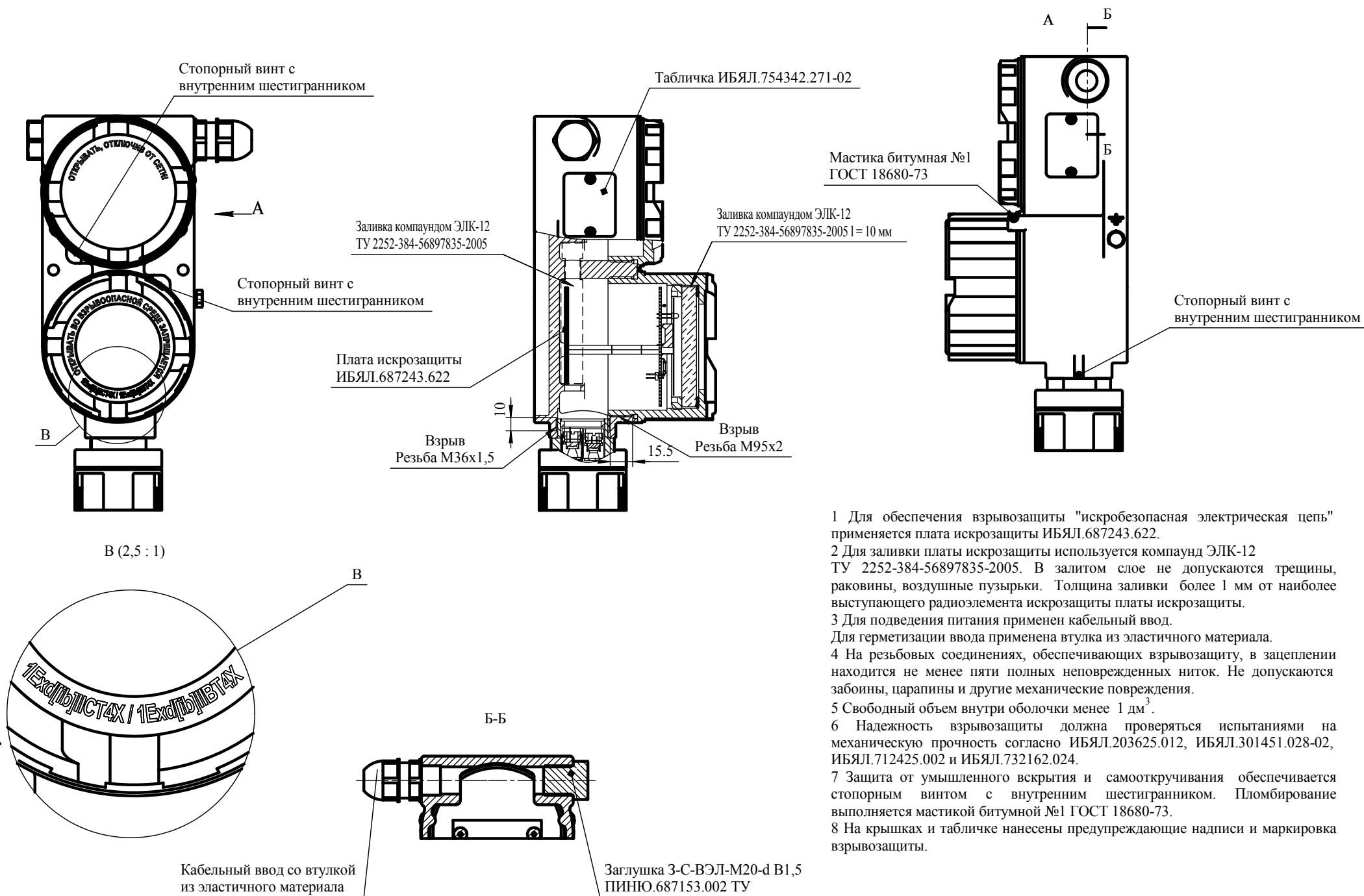
5 Свободный объем внутри оболочки менее 1 дм³.

6 Надежность взрывозащиты должна проверяться испытаниями на механическую прочность согласно ИБЯЛ.203625.012, ИБЯЛ.301451.028-01, ИБЯЛ.712425.002 и ИБЯЛ.732162.024-01.

7 Защита от умышленного вскрытия и самооткручивания обеспечивается стопорным винтом с внутренним шестигранником. Пломбирование выполняется мастикой битумной № 1 ГОСТ 18680-73.

8 На крышках и табличке нанесены предупреждающие надписи и маркировка взрывозащиты.

Рисунок А.1 - Чертеж средств взрывозащиты газоанализаторов ИБЯЛ.418414.071-26, -27, -29, -30, -34 ... -38



- 1 Для обеспечения взрывозащиты "искробезопасная электрическая цепь" применяется плата искрозащиты ИБЯЛ.687243.622.
- 2 Для заливки платы искрозащиты используется компаунд ЭЛК-12 ТУ 2252-384-56897835-2005. В залитом слое не допускаются трещины, раковины, воздушные пузырьки. Толщина заливки более 1 мм от наиболее выступающего радиоэлемента искрозащиты платы искрозащиты.
- 3 Для подведения питания применен кабельный ввод. Для герметизации ввода применена втулка из эластичного материала.
- 4 На резьбовых соединениях, обеспечивающих взрывозащиту, в зацеплении находится не менее пяти полных неповрежденных ниток. Не допускаются забоины, царапины и другие механические повреждения.
- 5 Свободный объем внутри оболочки менее 1 дм³.
- 6 Надежность взрывозащиты должна проверяться испытаниями на механическую прочность согласно ИБЯЛ.203625.012, ИБЯЛ.301451.028-02, ИБЯЛ.712425.002 и ИБЯЛ.732162.024.
- 7 Защита от умышленного вскрытия и самооткручивания обеспечивается стопорным винтом с внутренним шестигранником. Пломбирование выполняется мастикой битумной №1 ГОСТ 18680-73.
- 8 На крышках и табличке нанесены предупреждающие надписи и маркировка взрывозащиты.

Рисунок А.2 - Чертеж средств взрывозащиты газоанализаторов ИБЯЛ.418414.071-31...-33

3.3 Проверка срабатывания сигнализации

3.3.1 Проводить одновременно с проверкой и корректировкой нулевых показаний и чувствительности газоанализаторов по методике п. 3.2.

3.4 Поверка газоанализаторов

3.4.1 Поверку газоанализаторов проводить раз в два года в соответствии с ИБЯЛ.418414.071-26 МП, а также после ремонта газоанализаторов.

3.5 Замена ИК-датчика

ВНИМАНИЕ! ЗАМЕНУ ИК-ДАТЧИКА ПРОВОДИТЬ ТОЛЬКО ВО ВЗРЫВОБЕЗОПАСНОЙ ЗОНЕ!

3.5.1 Замену ИК-датчика проводить в случае появления сообщения об ошибке «Err2» на цифровом индикаторе газоанализатора.

Замену ИК-датчика проводить следующим образом:

- выключить питание газоанализатора;
- открутить гайку прижимную (16) и снять защитный колпачок (15) и фильтр (17) (см. рисунок 1.1);
- вывинтить стопорный винт (2) и крышку нижнюю (1);
- отключить разъём X1 на кабеле ИК-датчика от разъёма X3 платы;
- снять ИК-датчик, предварительно открутив стопорный винт (19);

ВНИМАНИЕ! ПРИ РАЗБОРКЕ НЕОБХОДИМО ОБЕСПЕЧИТЬ СОХРАННОСТЬ РЕЗЬБОВЫХ ПОВЕРХНОСТЕЙ, ОБРАЗУЮЩИХ ВЗРЫВОНЕПРОНИЦАЕМОСТЬ СОЕДИНЕНИЙ!

- установить новый ИК-датчик в корпус газоанализатора до упора и зафиксировать стопорным винтом (19);
- соединить разъём X1 на кабеле ИК-датчика с разъёмом X3 на плате, совместив контакт 1 разъема X1 (часть провода, подходящая к контакту 1, выделена контрастным цветом) с контактом 1 разъема X3 платы (см. рисунок 3.2);
- завернуть по резьбе крышку нижнюю (1) до упора и зафиксировать стопорным винтом (2);
- установить защитный колпачок (15) и фильтр (17), прикрутить гайку прижимную;

ВНИМАНИЕ: ОБЯЗАТЕЛЬНО УСТАНОВИТЬ ПРОКЛАДКУ (18)!

- включить газоанализатор, прогреть в течение времени, указанного в п. 1.2.18;
- откорректировать нулевые показания и чувствительность газоанализатора согласно методике, приведенной в п. 3.2.

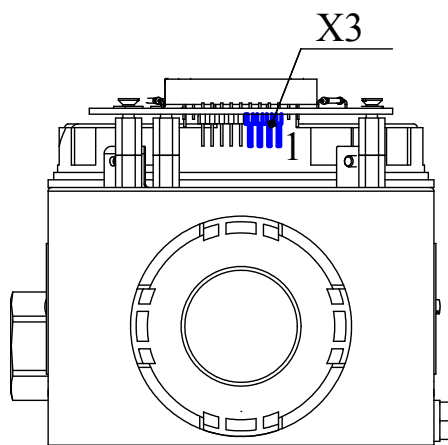


Рисунок 3.2 – Вид на газоанализатор снизу со снятой нижней крышкой

3.6 Очистка съемного отражателя и фильтра

3.6.1 Для очистки фильтра (17) (см. рисунок 1.1) необходимо открутить прижимную гайку и снять защитный колпачок (15) и фильтр.

Бязью, смоченной в спирте, аккуратно, без усилий, протереть спиртом зеркало съемного отражателя (22) и защитное стекло, не оставляя на их поверхности разводов.

Защитный колпачок и фильтр промыть в спирте, продуть сухим сжатым воздухом, после чего провести сборку в обратном порядке.

Провести корректировку нулевых показаний и чувствительности.

Норма расхода этилового технического спирта ГОСТ Р 55878-2013 на одну промывку - 15 г.

3.7 Очистка корпуса газоанализатора от загрязнений

3.7.1 Очистку корпуса от пыли и жировых загрязнений проводить влажной тряпкой. При этом исключить попадание влаги в корпус газоанализатора.

Для удаления жировых загрязнений необходимо использовать моющие средства, не содержащие хлор и сульфаты (стиральные порошки, мыло). Рекомендуется использовать мыло детское, банное, хозяйственное.

4 ХРАНЕНИЕ

4.1 Хранение газоанализаторов должно соответствовать условиям хранения 1 по ГОСТ 15150-69. Данные условия хранения относятся к хранилищам изготовителя и потребителя.

4.2 В условиях складирования газоанализаторы должны храниться на стеллаже. Воздух помещений для хранения не должен содержать вредных примесей, вызывающих коррозию.

5 ТРАНСПОРТИРОВАНИЕ

5.1 Условия транспортирования должны соответствовать условиям группы 5 по ГОСТ 15150-69, при этом диапазон температур транспортирования от минус 60 до плюс 60 °С.

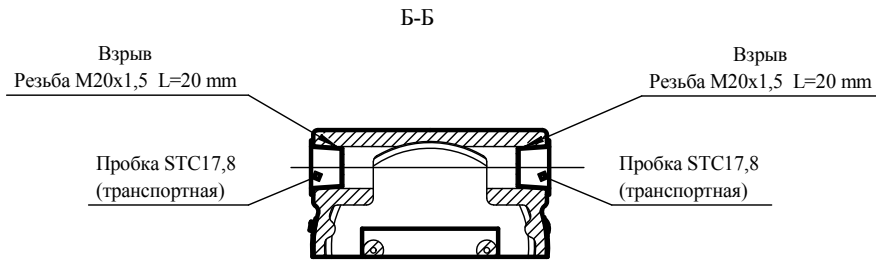
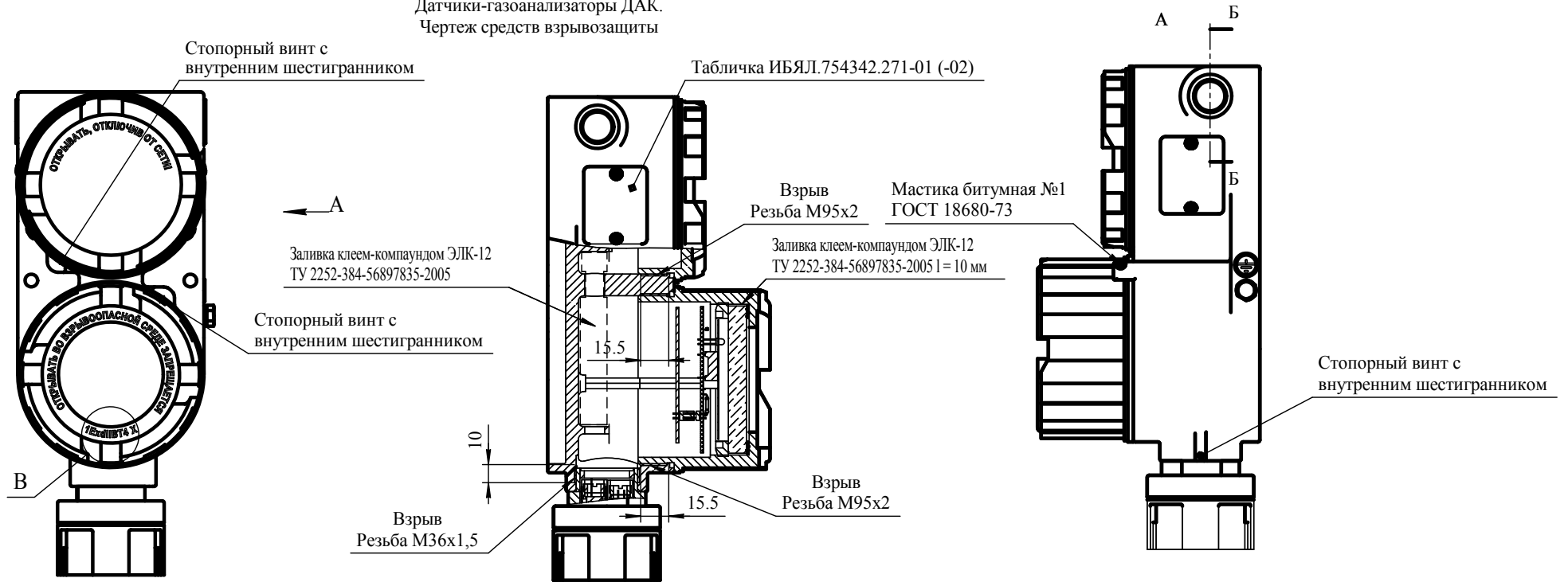
5.2 Газоанализаторы в транспортной таре должны допускать транспортировку на любые расстояния автомобильным и железнодорожным транспортом (в закрытых транспортных средствах), водным транспортом (в трюмах судов), авиационным транспортом (в герметизированных отсеках) в соответствии с документами, действующими на данных видах транспорта.

5.3 Во время погрузочно-разгрузочных работ и транспортирования картонные коробки не должны подвергаться резким ударам и воздействию атмосферных осадков.

Способ укладки картонных коробок на транспортирующее средство должен исключать их перемещение.

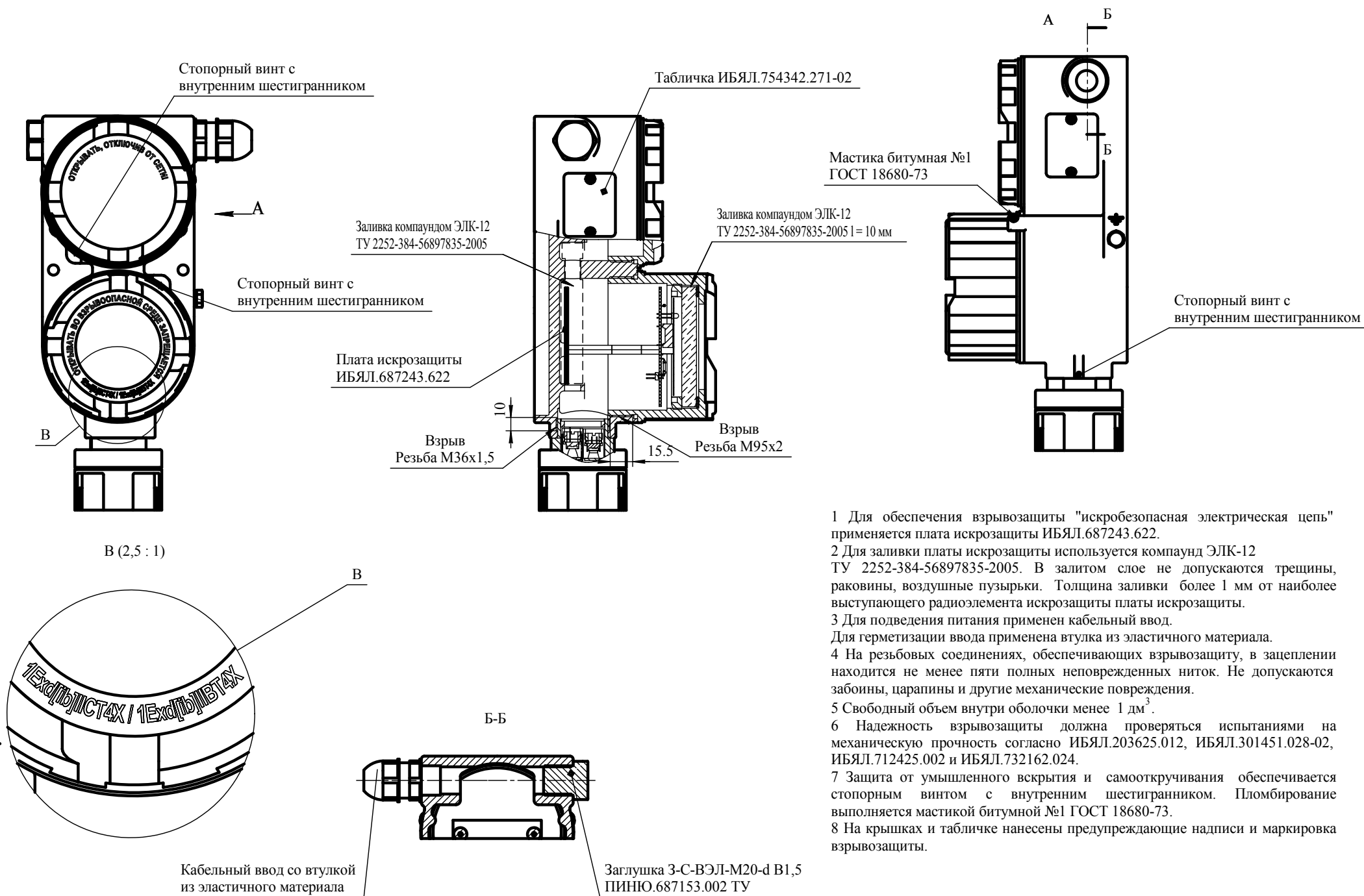
ПРИЛОЖЕНИЕ А
(обязательное)

Датчики-газоанализаторы ДАК.
Чертеж средств взрывозащиты



- 1 Для подведения питания применяются сертифицированные кабельные вводы и заглушки, которые обеспечивают необходимый вид и уровень взрывозащиты, а также степень защиты оболочки.
- 2 Для заливки используется клей-компаунд ЭЛК-12 ТУ 2252-384-56897835-2005. В залитом слое не допускаются трещины, раковины, воздушные пузырьки. Толщина заливки более 1 мм над отверстием, соединяющим части корпуса.
- 3 Вид взрывозащиты "Взрывонепроницаемая оболочка" обеспечивается резьбовым соединением нижней и верхней крышек с корпусом и ИК-датчика МИЛ-82 ИБЯЛ.418414.111-00, -01, -03, -04 с корпусом.
- 4 На резьбовых соединениях, обеспечивающих взрывозащиту, в зацеплении находится не менее пяти полных неповрежденных ниток. Не допускаются забоины, царапины и другие механические повреждения.
- 5 Свободный объем внутри оболочки менее 1 дм³.
- 6 Надежность взрывозащиты должна проверяться испытаниями на механическую прочность согласно ИБЯЛ.203625.012, ИБЯЛ.301451.028-01, ИБЯЛ.712425.002 и ИБЯЛ.732162.024-01.
- 7 Защита от умышленного вскрытия и самооткручивания обеспечивается стопорным винтом с внутренним шестигранником. Пломбирование выполняется мастикой битумной № 1 ГОСТ 18680-73.
- 8 На крышках и табличке нанесены предупреждающие надписи и маркировка взрывозащиты.

Рисунок А.1 - Чертеж средств взрывозащиты газоанализаторов ИБЯЛ.418414.071-26, -27, -29, -30, -34 ... -38



- 1 Для обеспечения взрывозащиты "искробезопасная электрическая цепь" применяется плата искрозащиты ИБЯЛ.687243.622.
- 2 Для заливки платы искрозащиты используется компаунд ЭЛК-12 ТУ 2252-384-56897835-2005. В залитом слое не допускаются трещины, раковины, воздушные пузырьки. Толщина заливки более 1 мм от наиболее выступающего радиоэлемента искрозащиты платы искрозащиты.
- 3 Для подведения питания применен кабельный ввод. Для герметизации ввода применена втулка из эластичного материала.
- 4 На резьбовых соединениях, обеспечивающих взрывозащиту, в зацеплении находится не менее пяти полных неповрежденных ниток. Не допускаются забоины, царапины и другие механические повреждения.
- 5 Свободный объем внутри оболочки менее 1 дм³.
- 6 Надежность взрывозащиты должна проверяться испытаниями на механическую прочность согласно ИБЯЛ.203625.012, ИБЯЛ.301451.028-02, ИБЯЛ.712425.002 и ИБЯЛ.732162.024.
- 7 Защита от умышленного вскрытия и самооткручивания обеспечивается стопорным винтом с внутренним шестигранником. Пломбирование выполняется мастикой битумной №1 ГОСТ 18680-73.
- 8 На крышках и табличке нанесены предупреждающие надписи и маркировка взрывозащиты.

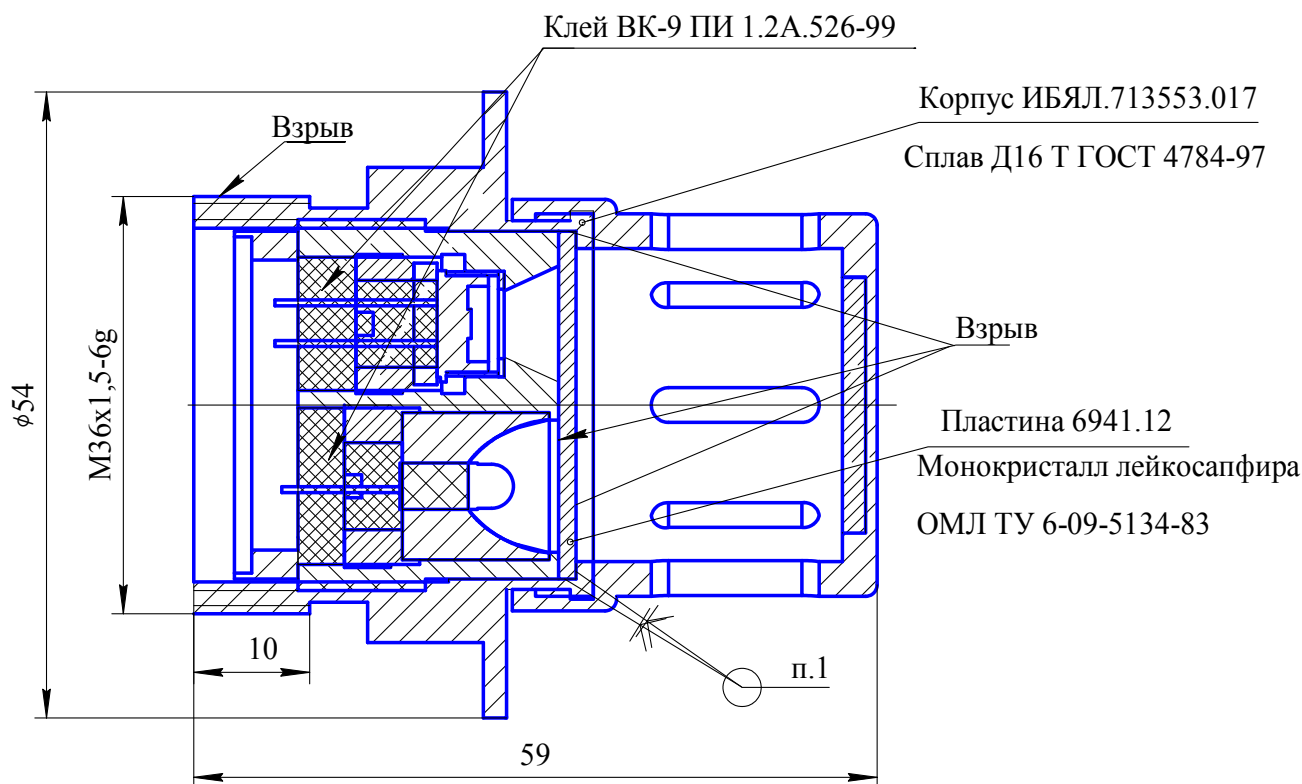
Рисунок А.2 - Чертеж средств взрывозащиты газоанализаторов ИБЯЛ.418414.071-31...-33

Продолжение приложения А

ИК датчик МИЛ-82 ИБЯЛ.418414.111,-01,-03, -04

Чертеж средств взрывозащиты

Плата ИБЯЛ.687242.279 условно не показана



Обозначение	п. ТТ	Технические требования
ИБЯЛ.418414.111-00, -01, -03	1	Клей ВК-27 ПИ 1.2А.145-99
ИБЯЛ.418414.111-04		Клей ВК-9 ПИ 1.2А.526-99

1 Вид взрывозащиты "Взрывонепроницаемая оболочка" обеспечивается герметизированным соединением корпуса и пластины с использованием клея (см. таблицу). Длина клеевого соединения - 3 мм.

2 На поверхностях, обозначенных словом "Взрыв", не допускаются трещины, раковины и другие механические повреждения.

3 Гидравлические испытания оболочки избыточным давлением 1,2 МПа проводятся согласно ИБЯЛ.203625.012 СБ.

4 На резьбе, обозначенной словом «Взрыв», витки должны быть полными и неповрежденными, число витков – не менее 5.

ПРИЛОЖЕНИЕ Б

(обязательное)

Режимы работы газоанализаторов

Б.1 Газоанализаторы имеют следующие режимы работы:

- режим измерений,
- специальный режим.

Специальный режим работы газоанализатора предназначен для:

- установки пороговых значений срабатывания сигнализации;
- корректировки нулевых показаний;
- корректировки чувствительности;
- выбора определяемого компонента;
- просмотра идентификационных данных ПО;
- установки значения адреса газоанализатора в информационной сети для канала связи RS485;
- установки значения адреса газоанализатора в информационной сети для канала связи HART;
- проверки работоспособности токового выхода;
- проверки работоспособности выходов реле;
- установки скорости обмена по интерфейсу RS485;
- выбора канала связи RS485 или HART;
- выбора режима работы индикации цифрового индикатора.

Б.1.1 Переход газоанализатора в режим измерений происходит автоматически:

- после окончания времени прогрева газоанализатора;
- из любого специального режима, если в течение 15 с не происходит активация кнопки управления.

Б.1.2 Для входа в специальный режим необходимо:

- в режиме измерений активировать кнопку «MENU/OK», для этого поднести магнитный конец стилуса к кнопке и удерживать возле кнопки 5 - 7 с. Проконтролировать на цифровом индикаторе появление сообщения «SPEC», а затем сообщения «0.000»;
- ввести значение пароля для входа в специальный режим (по умолчанию 0.000, может быть изменено пользователем в меню «PAS») согласно п. Б.2;
- активировать кнопку «MENU/OK», для этого поднести магнитный конец стилуса к кнопке и удерживать возле кнопки 5 - 7 с. Проконтролировать на цифровом индикаторе появление сообщения «----». В случае правильно введённого значения пароля сообщение «----» сменится на сообщение «Pog1», иначе газоанализатор перейдёт в режим измерений.

Б.2 Редактирование вводимых значений

Б.2.1 Редактируемый разряд числа на цифровом индикаторе выделен прерывистым свечением.

Б.2.2 Выбор разряда числа для редактирования или символа десятичной точки «.» выполняется активацией кнопки «MENU/OK» без удерживания.

Б.2.3 Увеличение и уменьшение значения редактируемого разряда числа, а также изменение положения символа десятичной точки «.» в числе производится активацией кнопок «>», «<» без удерживания магнитного конца стилуса возле них.

Б.2.4 Для сохранения введённого числового значения необходимо активировать кнопку «MENU/OK», для этого поднести магнитный конец стилуса к кнопке и удерживать возле кнопки 5 - 7 с. Проконтролировать на цифровом индикаторе появление сообщения «----». Газоанализатор выполнит действие, соответствующее выбранному меню специального режима, и автоматически перейдёт в режим измерений.

Б.2.5 Для выхода из специального режима без сохранения отредактированного значения числа и без выполнения соответствующего действия необходимо не активировать ни одну из кнопок управления в течение 15 с. Газоанализатор автоматически перейдёт в режим измерений.

Б.3 Специальный режим работы

Б.3.1 Установка значений порогов сигнализации

Значения порогов сигнализации устанавливать в соответствии с требованием п. 1.2.12.

Б.3.1.1 Войти в специальный режим.

Б.3.1.2 Выбрать меню «Por1» (для установки значения «ПОРОГ1») или меню «Por2» (для установки значения «ПОРОГ2») кнопками «>», «<».

Б.3.1.3 Активировать кнопку «MENU/OK», для этого поднести магнитный конец стилуса к кнопке и удерживать возле нее 5 - 7 с. Проконтролировать на цифровом индикаторе текущее значение выбранного порога сигнализации.

Б.3.1.4 Установить и сохранить значение порога сигнализации по методике п. Б.2.

Б.3.1.5 Выбрать «P⁻» (срабатывание сигнализации при превышении установленного порога) или «P₋» (срабатывание сигнализации при принижении установленного порога) кнопками «>», «<».

Б.3.1.6 Активировать кнопку «MENU/OK» в течение 5 - 7 с.

Б.3.1.7 Выбрать «OFF» (сигнализация не блокирующаяся) или «ON» (сигнализация блокирующаяся) кнопками «>», «<».

Б.3.1.8 Активировать кнопку «MENU/OK», в течение 5 - 7 с, после чего газоанализатор перейдет в режим измерений.

Б.3.2 Корректировка нулевых показаний

Б.3.2.1 Войти в специальный режим.

Б.3.2.2 Выбрать меню «Сог0» кнопками «>», «<».

Б.3.2.3 Активировать кнопку «MENU/OK», в течение 5 - 7 с, проконтролировать появление сообщения «----». Газоанализатор выполнит корректировку нулевых показаний и перейдет в режим измерений.

Б.3.3 Корректировка чувствительности

Б.3.3.1 Войти в специальный режим.

Б.3.3.2 Выбрать меню «СогС» кнопками «>», «<».

Б.3.3.3 Активировать кнопку «MENU/OK», для этого поднести магнитный конец стилуса к кнопке и удерживать возле нее 5 - 7 с, проконтролировать на цифровом индикаторе значение содержания определяемого компонента, которое использовалось при предыдущей корректировке чувствительности.

Б.3.3.4 Установить и сохранить значение, указанное в паспорте соответствующей ГСО-ПГС, по методике п. Б.2. Газоанализатор выполнит корректировку чувствительности и перейдет в режим измерений.

Б.3.3.5 Для исключения ошибочных действий оператора предусмотрен выход из меню корректировки чувствительности без сохранения вновь введенных данных. Для этого достаточно не прикасаться магнитом стилуса ни к одной из кнопок управления газоанализатора в течение 7 - 10 с. Если в течение этого времени ни одна из кнопок управления не будет активирована, то газоанализатор автоматически перейдет в режим измерений, при этом не произойдет ни корректировка чувствительности, ни сохранение данных, введенных по п. Б.3.3.4.

Б.3.4 Выбор определяемого компонента

Б.3.4.1 Войти в специальный режим.

Б.3.4.2 Выбрать меню «GAS» кнопками «>», «<».

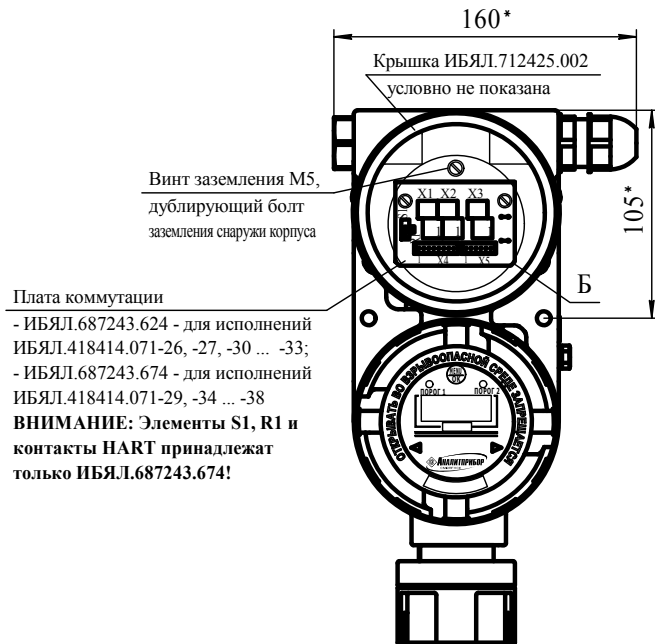
Б.3.4.3 Активировать кнопку «MENU/OK» в течение 5 - 7 с, проконтролировать на цифровом индикаторе условное обозначение установленного определяемого компонента в соответствии с таблицей 2.1.

Б.3.4.4 Выбрать условное обозначение определяемого компонента кнопками «>», «<» в соответствии с таблицей 2.1 .

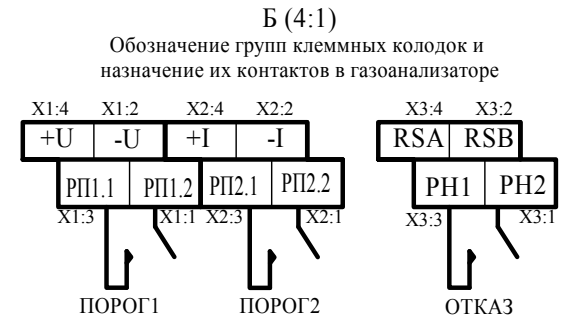
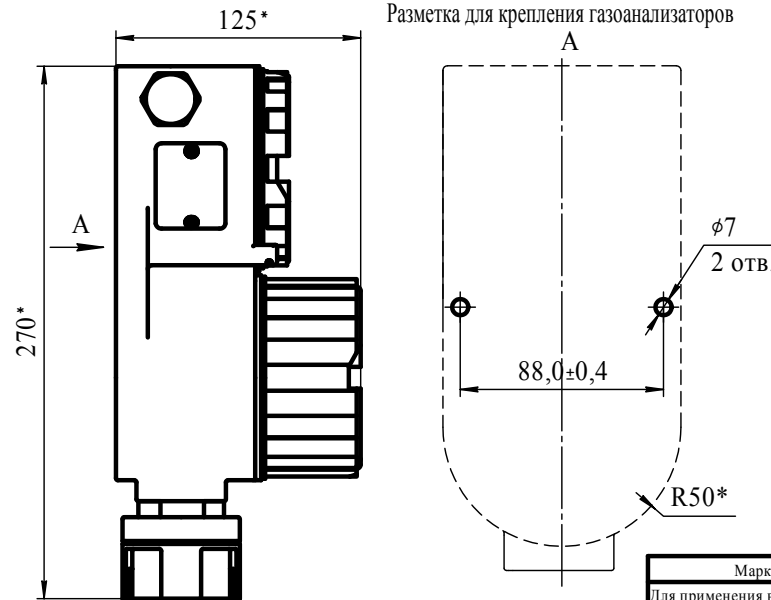
Приложение В
(обязательное)

Датчики-газоанализаторы ДАК. Монтажный чертеж

Разметка для крепления газоанализаторов



Плата коммутации
- ИБЯЛ.687243.624 - для исполнений ИБЯЛ.418414.071-26, -27, -30 ... -33;
- ИБЯЛ.687243.674 - для исполнений ИБЯЛ.418414.071-29, -34 ... -38
ВНИМАНИЕ: Элементы S1, R1 и контакты HART принадлежат только ИБЯЛ.687243.674!

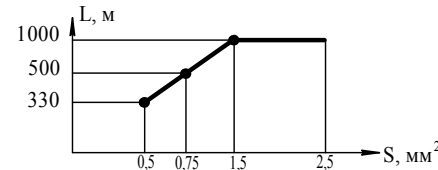


Обозначение групп клеммных колодок и назначение их контактов в газоанализаторе
B (4:1)
Контакты реле указаны в исходном положении
Примечание – Срабатывание реле ОТКАЗ, ПОРОГ1, ПОРОГ2 только для исполнений ИБЯЛ.418414.071-26, -27, -29, -30, -34 ... -38

Рекомендуемые марки кабелей

Марка кабеля	Кол-во жил*, сечение, мм ²	Обозначение газоанализаторов
Для применения во взрывоопасной зоне		
ГЕРДА-КВ ТУ 3581-019-76960731-2011	1*2*0,5; 1*2*0,75; 1*2*1,0	ИБЯЛ.418414.071-31...-33
ГЕРДА-КВК ТУ 3581-019-76960731-2011	2*2*0,5; 2*2*0,75; 2*2*1,0	ИБЯЛ.418414.071-26, -27, -29, -30, -34 ... -38
МКЭШВ ТУ16.К13-023-1996	1*2*0,5; 1*2*0,75	ИБЯЛ.418414.071-31...-33
МКЭКШВ ТУ16.К13-023-1996	1*2*0,5	ИБЯЛ.418414.071-31...-33
Для применения во взрывобезопасной зоне		
МКЭШВ ТУ16.К13-023-1996	2*2*0,5; 2*2*0,75	ИБЯЛ.418414.071-26, -27, -29 ... -38
ГЕРДА-КВ ТУ16.К13-033-2005	2*2*0,5; 2*2*0,75; 2*2*1,0	ИБЯЛ.418414.071-26, -27, -29 ... -38
КИПЭВ ТУ16.К99-008-2001	2*2*0,6; 4*2*0,6	ИБЯЛ.418414.071-26, -27, -29 ... -38

Ориентировочная зависимость максимально допустимой длины (L) кабеля от площади сечения жилы монтажного кабеля (S)



- 1 * Размеры для справок.
- 2 Монтаж должен удовлетворять требованиям "Правил устройства электрооборудования".
- 3 Монтаж вести согласно разделу 2 ИБЯЛ.418414.071-26 РЭ.
- 4 Электрический монтаж вести кабелем (см. таблицу).
- Примечание - Омическое сопротивление линии связи - не более 5 Ом на жилу - для исполнений ИБЯЛ.418414.071-31 ... -33.

Б.3.4.5 Активировать кнопку «MENU/OK» в течение 5 - 7 с, проконтролировать на цифровом индикаторе появление сообщения «----». Газоанализатор перейдет в режим измерения выбранного определяемого компонента.

Б.3.5 Просмотр идентификационных данных программного обеспечения

Б.3.5.1 Войти в специальный режим.

Б.3.5.2 Выбрать меню «Id» кнопками «>», «<».

Б.3.5.3 Активировать кнопку «MENU/OK» в течение 5 - 7 с, проконтролировать на цифровом индикаторе последовательное появление идентификационных данных: версии и контрольной суммы ПО газоанализатора, версии ПО датчика. Идентификационные данные следуют в указанном порядке через интервалы времени 3-5 с.

Б.3.6 Установка значения адреса газоанализатора в информационной сети для канала связи RS485

Б.3.6.1 Войти в специальный режим.

Б.3.6.2 Выбрать меню «Addr» кнопками «>», «<».

Б.3.6.3 Активировать кнопку «MENU/OK» в течение 5 - 7 с, проконтролировать на цифровом индикаторе текущее значение адреса газоанализатора.

Б.3.6.4 Установить и сохранить адрес газоанализатора по методике п. Б.2.

Б.3.7 Проверка работоспособности токового выхода

Б.3.7.1 Войти в специальный режим.

Б.3.7.2 Выбрать меню «tCur» кнопками «>», «<».

Б.3.7.3 Активировать кнопку «MENU/OK» в течение 5 - 7 с, проконтролировать на цифровом индикаторе появление сообщения «I-4». При этом выходной сигнал постоянного тока газоанализатора должен быть равен $(4,0 \pm 0,1)$ мА.

Б.3.7.4 Однократно активировать кнопку «>», проконтролировать появление на цифровом индикаторе сообщения «I-12». При этом выходной сигнал постоянного тока газоанализатора должен быть равен $(12,0 \pm 0,1)$ мА.

Б.3.7.5 Однократно активировать кнопку «>», проконтролировать появление на цифровом индикаторе сообщения «I-20». При этом выходной сигнал постоянного тока газоанализатора должен быть равен $(20,0 \pm 0,1)$ мА.

Б.3.7.6 Однократно активировать кнопку «>», проконтролировать появление на цифровом индикаторе сообщения «I-24». При этом выходной сигнал постоянного тока газоанализатора должен быть равен $(24,0 \pm 0,1)$ мА.

Б.3.7.7 При последующих активациях кнопки «<>» выходной сигнал постоянного тока будет принимать значения тока в обратном порядке.

Б.3.8 Проверка работоспособности выходов реле (только для исполнений ИБЯЛ.418414.071-26, -27, -29, -30, -34...-38)

Б.3.8.1 Войти в специальный режим.

Б.3.8.2 Выбрать меню «tEst» кнопками «>», «<».

Б.3.8.3 Активировать кнопку «MENU/OK» в течение 5 - 7 с, проконтролировать на цифровом индикаторе появление сообщения «r0» (режим проверки работоспособности реле «ОТКАЗ»). Кнопками «>», «<» можно выбрать режимы проверки работоспособности реле «ПОРОГ1» (сообщение «r1») и «ПОРОГ2» (сообщение «r2»).

Б.3.8.4 Активировать кнопку «MENU/OK» в течение 5 - 7 с, проконтролировать на цифровом индикаторе появление сообщения «r0-0» (для реле «ПОРОГ1» - «r1-0», для реле «ПОРОГ2» - «r2-0»). Проконтролировать разомкнутое состояние реле «ОТКАЗ» («ПОРОГ1», «ПОРОГ2»).

Примечание – Определить текущее состояние реле можно путём «прозвонки» между клеммами X3.1 и X3.3 для реле «ОТКАЗ», между контактами X1.1 и X1.3 для реле «ПОРОГ1», между контактами X2.1 и X2.3 для реле «ПОРОГ2».

Б.3.8.5 Однократно активировать кнопку «>», проконтролировать появление на цифровом индикаторе сообщения «r0-1» (для реле «ПОРОГ1» - «r1-1», для реле «ПОРОГ2» - «r2-1»). Проконтролировать замкнутое состояние реле «ОТКАЗ» («ПОРОГ1», «ПОРОГ2»).

Б.3.9 Установка скорости обмена

Б.3.9.1 Выбрать меню «SP» кнопками «>», «<».

Б.3.9.2 Активировать кнопку «MENU/OK» в течение 5 - 7 с.

Б.3.9.3 Для выбора интерфейса связи RS485 и изменения скорости обмена выбрать требуемую скорость обмена кнопками «>», «<» (по умолчанию скорость обмена – 9600 бод).

Б.3.9.4 Активировать кнопку «MENU/OK» в течение 5 - 7 с, после чего газоанализатор перейдет в режим измерений.

Б.3.10 Установка значения адреса газоанализатора в информационной сети для канала связи HART

Б.3.10.1 Войти в специальный режим.

Б.3.10.2 Выбрать меню «hArt» кнопками «>», «<».

Б.3.10.3 Активировать кнопку «MENU/OK» в течение 5 - 7 с, проконтролировать на цифровом индикаторе текущее значение адреса газоанализатора.

Б.3.10.4 Установить и сохранить адрес газоанализатора по методике п. Б.2.

Примечания

1 Значение адреса газоанализатора для канала связи HART при выпуске из производства - 0.

2 Диапазон допустимых значений адреса газоанализатора для канала связи HART от 0 до 15.

Б.3.11 Выбор интерфейса связи HART

Б.3.11.1 Выбрать меню «SP» кнопками «>», «<».

Б.3.11.2 Активировать кнопку «MENU/OK» в течение 5 - 7 с.

Б.3.11.3 Для выбора интерфейса связи HART выбрать подпункт меню "hS".

Примечание – При выборе интерфейса связи HART устанавливаются параметры обмена согласно п. Д.1 приложения Д.

Б.3.11.4 Активировать кнопку «MENU/OK» в течение 5 - 7 с, после чего газоанализатор перейдет в режим измерений.

Б.3.12 Выбор режима работы индикации цифрового индикатора

Б.3.12.1 Войти в специальный режим.

Б.3.12.2 Выбрать меню «Ind» кнопками «>», «<».

Б.3.12.3 Активировать кнопку «MENU/OK» в течение 5 - 7 с.

Б.3.12.4 Для выбора непрерывного режима индикации цифрового индикатора выбрать пункт «On».

Для выбора режима отключения индикации через 30 с после последнего нажатия пользователем кнопок «MENU/OK», «>», «<» выбрать пункт «OFF». При этом:

– во время прогрева газоанализатора цифровой индикатор находится в режиме непрерывной индикации; отключение индикации будет произведено через 30 с после окончания времени прогрева газоанализатора;

– переход цифрового индикатора из отключенного состояния в состояние непрерывной индикации осуществляется при:

а) неисправности газоанализатора;

б) достижении содержания определяемого компонента пороговых значений ПОРОГ1, ПОРОГ2;

– переход цифрового индикатора из состояния непрерывной индикации в состояние отключенной индикации осуществляется через 30 с после последнего нажатия пользователем кнопок «MENU/OK», «>», «<» при условии отсутствия сигнализации ПОРОГ1, ПОРОГ2 или после отключения сигнализации ПОРОГ1, ПОРОГ2.

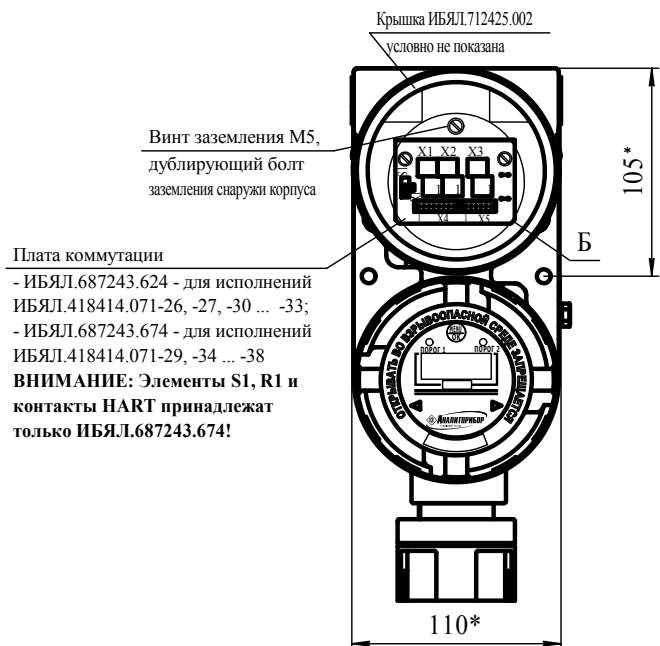
Б.3.12.5 Активировать кнопку «MENU/OK» в течение 5 - 7 с, после чего газоанализатор перейдет в режим измерений.

Приложение В
(обязательное)

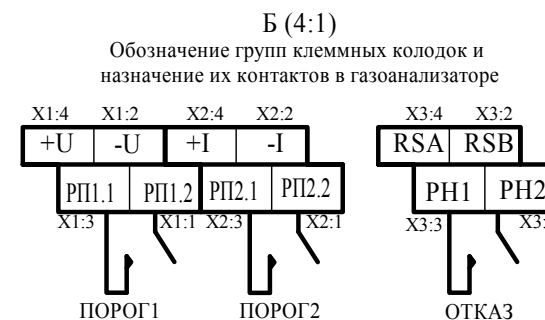
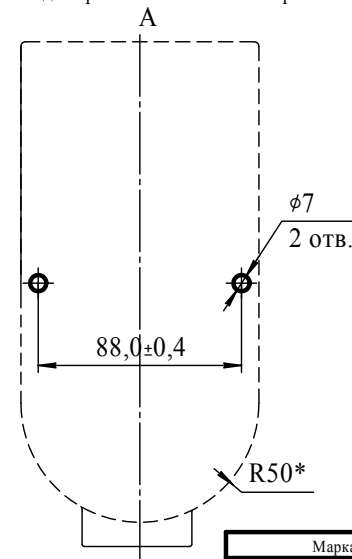
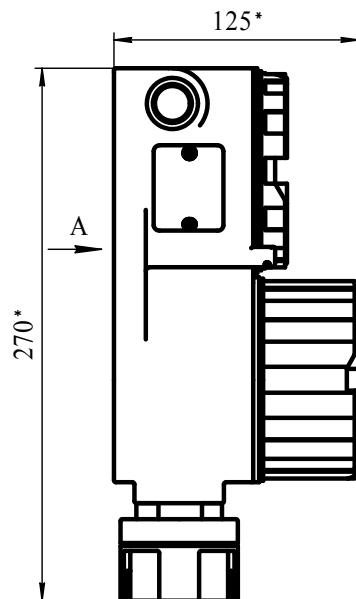
ИБЯЛ.418414.071-26 РЭ

Датчики-газоанализаторы ДАК. Монтажный чертеж

Разметка для крепления газоанализаторов



Плата коммутации
- ИБЯЛ.687243.624 - для исполнений ИБЯЛ.418414.071-26, -27, -30 ... -33;
- ИБЯЛ.687243.674 - для исполнений ИБЯЛ.418414.071-29, -34 ... -38
ВНИМАНИЕ: Элементы S1, R1 и контакты HART принадлежат только ИБЯЛ.687243.674!



Контакты реле указаны в исходном положении

Примечание – Срабатывание реле ОТКАЗ, ПОРОГ1, ПОРОГ2 только для исполнений ИБЯЛ.418414.071-26, -27, -29, -30, -34 ... -38

Рекомендуемые марки кабелей

Марка кабеля	Кол-во жил*, сечение, мм ²	Обозначение газоанализаторов
Для применения во взрывоопасной зоне		
ГЕРДА-КВ ТУ 3581-019-76960731-2011	1*2*0,5; 1*2*0,75; 1*2*1,0	ИБЯЛ.418414.071-31...-33
ГЕРДА-КВК ТУ 3581-019-76960731-2011	2*2*0,5; 2*2*0,75; 2*2*1,0	ИБЯЛ.418414.071-26, -27, -29, -30, -34 ... -38
МКЭШВ ТУ16.К13-023-1996	1*2*0,5; 1*2*0,75	ИБЯЛ.418414.071-31...-33
МКЭКШВ ТУ16.К13-023-1996	1*2*0,5	ИБЯЛ.418414.071-31...-33
Для применения во взрывобезопасной зоне		
МКЭШВ ТУ16.К13-023-1996	2*2*0,5; 2*2*0,75	ИБЯЛ.418414.071-26, -27, -29 ... -38
ГЕРДА-КВ ТУ16.К13-033-2005	2*2*0,5; 2*2*0,75; 2*2*1,0	ИБЯЛ.418414.071-26, -27, -29 ... -38
КИПЭВ ТУ16.К99-008-2001	2*2*0,6; 4*2*0,6	ИБЯЛ.418414.071-26, -27, -29 ... -38

- 1 * Размеры для справок.
2 Монтаж должен удовлетворять требованиям "Правил устройства электрооборудования".
3 Монтаж вести согласно разделу 2 ИБЯЛ.418414.071-26 РЭ.
4 Электрический монтаж вести кабелем (см. таблицу).
Примечание - Омическое сопротивление линии связи - не более 5 Ом на жилу - для исполнений ИБЯЛ.418414.071-31 ... -33.

Продолжение приложения В

Схема подключения газоанализаторов к БПС-21М (ИБЯЛ.411111.042-23 ... - 34)

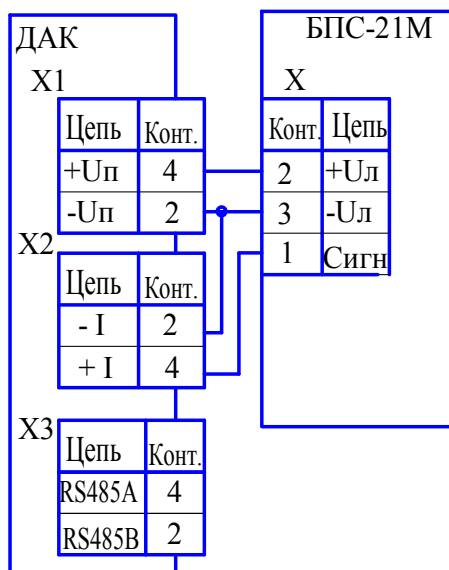


Схема подключения газоанализаторов к БРС (ИБЯЛ.411111.036-03, -04)

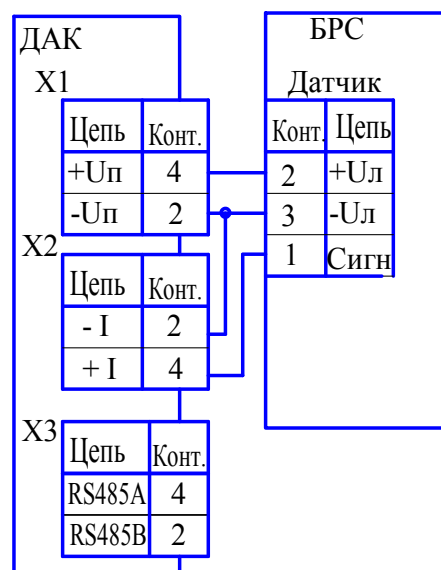
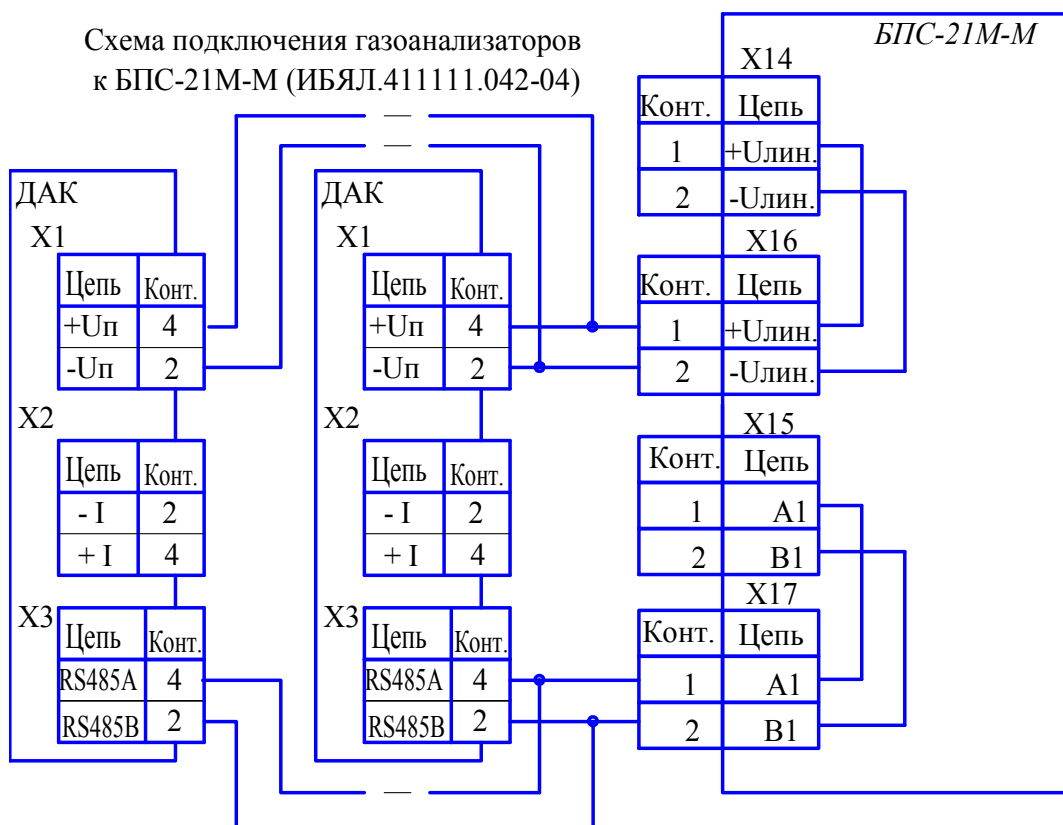


Схема подключения газоанализаторов к БПС-21М-М (ИБЯЛ.411111.042-04)



Максимально допустимое сечение жилы кабеля (скрутки жил) – 2,5 мм². Если сечение жилы (скрутки жил) превышает 2,5 мм², то монтаж выполнять с помощью внешней клеммной колодки.

Не допускается выполнение скрутки жил из разных материалов.

При работе с БПС-21М-М необходимо предварительно установить скорость обмена 2400 бод (см. п. Б.3.9).

ПРИЛОЖЕНИЕ Г

(справочное)

Описание регистров и команд, используемых газоанализаторами
для связи по интерфейсу RS485 с протоколом MODBUS RTU

Г.1 Газоанализаторы поддерживают следующие команды логического протокола обмена «MODBUS RTU»:

- «03h» – команда чтения нескольких регистров;
- «10h» - команда записи нескольких регистров.

Скорость обмена выбирается из ряда, бод.: 1200, 2400, 4800, 9600, 19200, 38400.

Г.2 Формат команды «Чтение регистров – 03h».

Данная команда предназначена для считывания текущих показаний газоанализатора, установленных значений порогов срабатывания сигнализации ПОРОГ 1, ПОРОГ 2, текущего состояния аварийной сигнализации, сигнализации ОТКАЗ, а также кода ошибки.

В регистрах хранения с 00 по 31 хранятся измеренные значения содержания определяемого компонента, значения установленных порогов срабатывания сигнализации. Назначение регистров хранения представлено в таблице Г.1.

Таблица Г.1

	Тип данных		
	Измеренное значение содержания определяемого компонента	Установленное значение порога 1	Установленное значение порога 2
Номера регистров	0000, 0001	0028, 0029	0030, 0031

Форма представления данных в регистрах приведена в таблице Г.2.

Таблица Г.2.

Регистр 0 (2,4)															
Байт 1							Байт 2								
7	6	5	4	3	2	1	0	7	6	5	4	3	2	1	0
ЗНАК	-	О	П2	П1	А	А	А	0-9				0-9			
Регистр 1 (3,5)															
Байт 3							Байт 4								
7	6	5	4	3	2	1	0	7	6	5	4	3	2	1	0
0-9				0-9			0-9				0-9				

Примечания

1 Биты П1-П2 указывают на состояние сигнализации "ПОРОГ1", "ПОРОГ2":

- «1» – сигнализация сработала;
- «0» – не сработала.

2 Бит О указывают на состояние сигнализации "ОТКАЗ"

- «1» – сигнализация сработала;
- «0» – не сработала.

3 Бит ЗНАК:

- 0 - измеренное значение положительно;
- 1 – измеренное значение отрицательно.

4 Биты А,А,А – положение запятой в измеренном значении (количество цифр после запятой).

5 Байты 2, 3, 4 – измеренное значение (цифры от 0 до 9 десятичные).

Пример – Число «12,3456» будет записано в виде 04h,12h,34h,56h число «-0,987654» – 86h,98h,76h,54h.

Команда запроса данных имеет вид:

N, 03h, NH, NL, KH, KL, CRC1, CRC0,

где N – номер газоанализатора в информационной сети; устанавливается пользователем в диапазоне от 1 до 128;

NH, NL – номер первого считываемого регистра;

KH, KL – количество считываемых регистров;

CRC1, CRC0 – контрольная сумма CRC16, рассчитывается в соответствии с протоколом «MODBUS RTU».

Пример запроса данных об измеренном значении содержания определяемого компонента:

N, 03h, 00h, 00h, 00h, 02h, CRC1, CRC0.

Г.3 Формат команды «Запись нескольких регистров – 10h».

Г.3.1 Команда записи нескольких регистров «10h» предназначена для установки значений порогов срабатывания сигнализации, номера газоанализатора в информационной сети, корректировки показаний.

Г.3.2 Команда на установку номера газоанализатора в информационной сети имеет вид:

N, 10h, 00h, 20h, 00h, 03h, 06h, 00h, set, BH, BL, BH, BL, CRC1, CRC0,

где N – текущий номер газоанализатора в информационной сети. В случае, когда пользователь не знает текущий номер данного устройства, возможно применение широковещательного режима работы. При этом к информационной сети должно быть подключено только то устройство, которому устанавливают номер, а текущий номер N в послыке заменяется на «00»;

set – команда на установку номера газоанализатора – 05h;

BH, BL, BH, BL – новый номер газоанализатора в информационной сети, формат данных BCD приведен в таблице Г.2;

CRC1, CRC0 – контрольная сумма CRC16, рассчитанная в соответствии с протоколом MODBUS RTU.

Г.3.3 Для корректировки показаний газоанализатора используются следующие команды:

- команда на корректировку нулевых показаний газоанализатора имеет вид:

N, 10h, 00h, 20h, 00h, 03h, 06h, 00h, set, BH, BL, BH, BIL, CRC1, CRC0,

где N – ранее присвоенный номер газоанализатора в информационной сети;

set – команда на корректировку нулевых показаний – 01h;

BH, BL, BH, BIL – содержание поверочного компонента в подаваемой ГСО=ПГС, в % объёмной доли для газоанализаторов CO₂ и в % НКПР для всех остальных исполнений, формат данных BCD приведен в таблице Г.2. Для нулевого газа, используемого в качестве ГСО-ПГС № 1: BH, BL, BH, BIL - 00h,00h,00h,00h;

CRC1, CRC0 – контрольная сумма CRC16, рассчитанная в соответствии с протоколом MODBUS RTU;

- команда на корректировку чувствительности газоанализатора имеет вид:

N, 10h, 00h, 20h, 00h, 03h, 06h, 00h, set, BH, BL, BH, BIL, CRC1, CRC0,

где N – номер газоанализатора в информационной сети;

set – команда на корректировку чувствительности – 02h;

BH, BL, BH, BIL – содержание поверочного компонента в подаваемой ГСО-ПГС согласно паспорту на баллон, в % объёмной доли для газоанализаторов CO₂ и в % НКПР для всех остальных исполнений, формат данных BCD приведен в таблице Г.2;

CRC1, CRC0 – контрольная сумма CRC16, рассчитанная в соответствии с протоколом MODBUS RTU.

Г.3.4 Для установки значений порогов срабатывания сигнализации используются следующие команды:

- команда на установку значения ПОРОГ 1 имеет вид:

N, 10h, 00h, 20h, 00h, 03h, 06h, 00h, set, BH, BL, BH, BIL, CRC1, CRC0,

где N – номер газоанализатора в информационной сети;

set – команда на установку значения ПОРОГ 1 – 03h;

BH, BL, BH, BIL – значение порога, формат данных BCD приведен в таблице Г.2;

CRC1, CRC0 – контрольная сумма CRC16, рассчитанная в соответствии с протоколом MODBUS RTU;

- команда на установку значения ПОРОГ 2 имеет вид:

N, 10h, 00h, 20h, 00h, 03h, 06h, 00h, set, BH, BL, BH, BIL, CRC1, CRC0,

где N – номер газоанализатора в информационной сети;

set – команда на установку значения ПОРОГ 2 – 04h;

BH, BL, BH, BIL – значение порога, формат данных BCD приведен в таблице Г.2;

CRC1, CRC0 – контрольная сумма CRC16, рассчитанная в соответствии с протоколом MODBUS RTU.

Г.3.5 Команды выбора определяемого компонента анализируемой пробы (среды) имеет вид:

N, 10h, 00h, 20h, 00h, 03h, 06h, 00h, set, BH, BL, BIN, BIL, CRC1, CRC0,

где N – номер газоанализатора в информационной сети;

set – команда на выбор определяемого компонента – 10h;

BH,BL,BIN,BIL – значение, соответствующее компоненту, указанному в таблице 2.1;

CRC1, CRC0 – контрольная сумма CRC16, рассчитанная в соответствии с протоколом MODBUS RTU.

Г.3.6 Команды «Сброс сигнализации» имеет вид:

N, 10h, 00h, 20h, 00h, 03h, 06h, 00h, set, BH, BL, BIN, BIL, CRC1, CRC0,

где N – номер газоанализатора в информационной сети;

set – команда «Сброс сигнализации» – 20h;

BH,BL,BIN,BIL – не содержит данных;

CRC1, CRC0 – контрольная сумма CRC16, рассчитанная в соответствии с протоколом MODBUS RTU.

ПРИЛОЖЕНИЕ Д

(справочное)

Описание протокола обмена газоанализаторов с ВУ по HART-протоколу

Д.1 Параметры интерфейса в соответствии со спецификацией HCF_SPEC-084 версии 8.1:

- скорость обмена - 1200 бод;
- количество бит данных - 8;
- тип контроля чётности - odd;
- количество стоп-бит - 1;
- количество преамбул - 5;
- режим непрерывной передачи ("burst mode") - не поддерживается.

Д.2 Газоанализаторы поддерживают следующие команды:

- универсальные команды в соответствии со спецификацией HCF_SPEC-127 версии 7.1;
- общие команды 33, 40, 42, 43, 45, 46 в соответствии со спецификацией HCF_SPEC-151 версии 10;
- специфические команды согласно таблице Д.1.

Таблица Д.1

Номер команды	Назначение	Параметры (расположение)	Номера байт в запросе
128	Выключение интерфейса HART/ включение интерфейса MODBUS	Скорость обмена, бод	0-3
130	Корректировка чувствительности	Ед.изм (код 39) Значение ГСО-ПГС, мА	0 1-4
131	Установка порогов сигнализации (кол-во байт данных в запросе - 14)/чтение порогов сигнализации (кол-во байт данных в запросе - 0)	ПОРОГ1 Ед.изм (мА - код 39) Тип по уровню срабатывания (1-превышение/0-принижение) Тип по фиксации сигнализации (1-блокирующийся/ 0-не блокирующийся) Значение ПОРОГ2 Ед.изм (мА - код 39) Тип по уровню срабатывания (1-превышение/0-принижение) Тип по фиксации сигнализации (1-блокирующийся/ 0-не блокирующийся) Значение	0 1 2 3-6 7 8 9 10-13
132	Сброс сигнализации	без параметров	-

Д.3 Назначение динамических переменных согласно таблице Д.2.

Таблица Д.2

Обозначение переменной	Назначение переменной	Единица измерений	Код по HCF SPEC-183
PV	Значение измеренной концентрации	%НКПР	161
SV	Значение окружающей температуры	°C	32
TV	Значение напряжения питания газоанализатора	В	58
QV	Код определяемого компонента согласно таблице 2.1	-	251

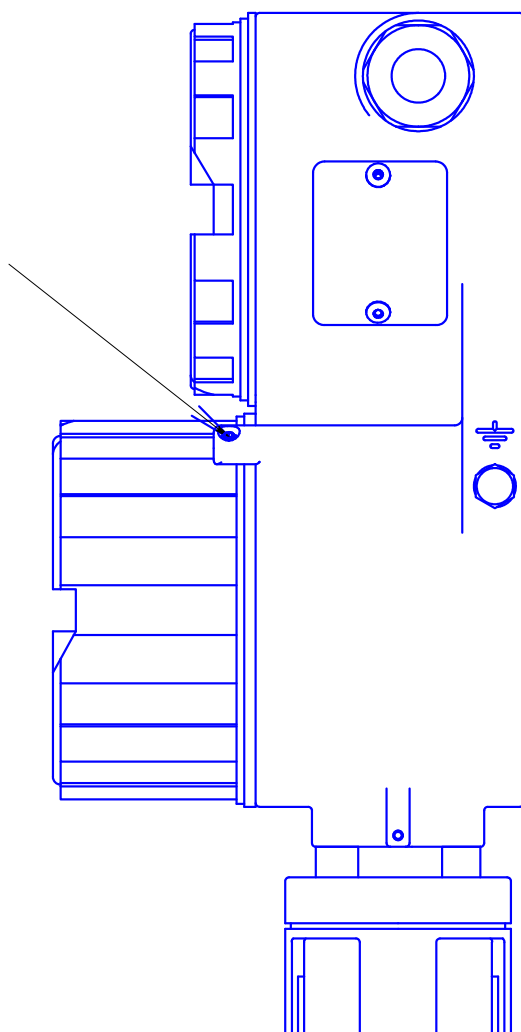
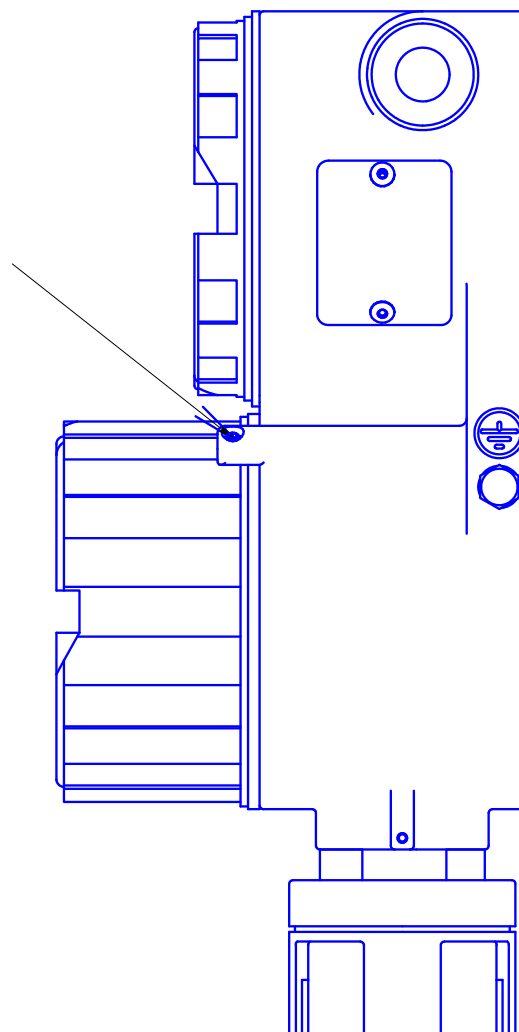
ВНИМАНИЕ: ПРИ ОТЛАДКЕ ПРОГРАММНОГО ОБЕСПЕЧЕНИЯ НЕ ДОПУСКАЕТСЯ ЦИКЛИЧЕСКОЕ ИСПОЛЬЗОВАНИЕ КОМАНД 35, 43, 45, 46, ТАК КАК МАКСИМАЛЬНОЕ КОЛИЧЕСТВО ОПЕРАЦИЙ ЗАПИСИ ДАННЫХ В ЯЧЕЙКИ FLASH-ПАМЯТИ ГАЗОАНАЛИЗАТОРОВ НЕ БОЛЕЕ 10000!

Д.4 При выпуске газоанализаторов из производства значение адреса для канала связи HART - 0.

ПРИЛОЖЕНИЕ Е

(справочное)

Схема пломбировки газоанализаторов от несанкционированного доступа

Рисунок Е.1 – Газоанализаторы
ИБЯЛ.418414.071-31 ... -33Рисунок Е.2 – Газоанализаторы
ИБЯЛ.418414.071-26, -27, -29, -30,
-34 ...-38

Стрелкой указано место пломбировки от несанкционированного доступа и обозначение места для нанесения оттисков клейм.

Приложение Ж
(обязательное)

Технические характеристики ГСО-ПГС, используемых
при корректировке показаний газоанализаторов

№ ГСО-ПГС	Компонентный состав	Диапазон измерений	Единица физической величины	Характеристики ГСО-ПГС			Номер ГСО-ПГС по Госреестру
				Содержание определяемого компонента	Пределы допускаемого относительного отклонения	Пределы допускаемой относительной погрешности аттестации	
Для газоанализаторов ДАК-СО ₂							
1	Азот газообразный особой чистоты ГОСТ 9293-74						
3	СО ₂ – N ₂	0 – 4	объемная доля, %	3,75	± 5 %	±(-0,017·X+0,833) %	10465-2014
3	СО ₂ – N ₂	0 – 10	объемная доля, %	9,5	± 5 %	±(-0,017·X+0,833) %	10465-2014
3	СО ₂ – N ₂	0 – 20	объемная доля, %	19,0	± 5 %	±(-0,017·X+0,833) %	10465-2014
Для газоанализатора ДАК-СН ₄							
1	Воздух кл. 1 ГОСТ 17433-80						
4	СН ₄ -N ₂	0 - 4,40 (0 – 100)	объемная доля, % (%, НКПР)	4,15 (94,3)	± 5 %	±(-0,011·X+0,811) %	10463-2014
Для газоанализаторов ДАК-ΣСН							
1	Воздух кл. 1 ГОСТ 17433-80						
4	С ₃ Н ₈ -N ₂	0 – 1,70 (0 - 100)	объемная доля, % (%, НКПР)	1,36 (80)	± 5 %	±(-0,046·X+1,523) %	10463-2014
Для газоанализаторов ДАК-С ₆ Н ₁₄							
1	Азот газообразный особой чистоты ГОСТ 9293-74						
3	С ₆ Н ₁₄ -N ₂	0,05 – 0,50 (5 – 50)	объемная доля, % (% НКПР)	0,450 (45)	± 5 %	±(-1,25·X+2,125) %	10463-2014

Примечания

1 Согласно ГОСТ 30852.19-2002 (МЭК 60079-20:1996) 100 % НКПР нижеприведенных газов соответствуют:

СН₄ – 4,40 % объемной доли;

С₃Н₈ – 1,70 % объемной доли;

С₆Н₁₄ - 1,00 % объемной доли.

2 X – значение содержания определяемого компонента, указанное в паспорте на ГСО-ПГС.

3 Изготовитель и поставщик ГСО-ПГС в эксплуатацию - ФГУП «СПО «Аналитприбор».
г.Смоленск, ул.Бабушкина, 3, тел.(4812) 31-12-42.

ПРИЛОЖЕНИЕ И

(обязательное)

Порядок монтажа кабельных вводов (заглушки) и кабеля

И.1 Перед монтажом кабельного ввода необходимо произвести внешний осмотр. При осмотре необходимо обратить внимание на:

- наличие маркировки взрывозащиты и маркировки технических данных;
- отсутствие повреждения;
- наличие всех крепежных элементов;
- наличие и целостность уплотнительных колец и прокладок;
- комплектность поставки.

ВНИМАНИЕ: КАТЕГОРИЧЕСКИ ЗАПРЕЩАЕТСЯ ЭКСПЛУАТАЦИЯ КАБЕЛЬНОГО ВВОДА С ПОВРЕЖДЕННЫМИ ДЕТАЛЯМИ И ДРУГИМИ НЕИСПРАВНОСТЯМИ!

И.2 Монтаж кабельного ввода

И.2.1 Разобрать кабельный ввод и установить корпус ввода в стенку оболочки.

И.2.2 Резьбовое соединение кабельного ввода и взрывонепроницаемой оболочки с целью предотвращения самоотвинчивания стопорить клей-герметиком "Автогермесил" ТУ6-15-1822-95.

Герметик следует наносить на 3 – 4 нитки резьбы. Поверхности, на которые должен наноситься герметик, обезжирить ацетоном или бензином БР-1. Сборку соединения проводить при медленном поворачивании ввода по часовой стрелке (для равномерного распределения герметика), после чего произвести окончательную затяжку.

И.3 Монтаж кабеля

И.3.1 Произвести разделку жил кабеля и подготовить жилы для монтажа.

И.3.2 Разобрать кабельный ввод, начиная разборку с деталей, расположенных на противоположной от резьбы ввода стороне.

И.3.3 Подобрать из комплекта уплотнительные кольца в соответствии с диаметрами кабеля и маркировкой диаметра, нанесенной на кольца, при этом внутренний диаметр кольца должен быть равен наружному диаметру зажимаемой части кабеля с погрешностью не более 1 мм.

И.3.4 Надеть на кабель все детали кабельного ввода в порядке и последовательности разборки ввода.

И.3.5 Ввести кабель в оболочку и выполнить необходимый монтаж.

И.3.6 Установить все детали кабельного ввода в гнездо совместно с кабелем.

И.3.7 Проверить состояние уплотнения введенного кабеля; кабель не должен выдергиваться и проворачиваться в кабельном вводе.

При применении вводов кабельных ВК-Х-ВЭЛ4 (Х – материал кабельного ввода) с маркировкой взрывозащиты ExdIIICU, необходимо дополнительно закрепить кабель при его прокладке.

И.4 Монтаж заглушки

И.4.1 Если нет необходимости в установке дополнительного кабельного ввода, то заглушку З-С-ВЭЛ-М20-d В1,5 (из комплекта ЗИП) необходимо установить на место демонтированной транспортной заглушки. Резьбовое соединение заглушки, с целью предотвращения самоотвинчивания, перед монтажом стопорить клей-герметиком "Автогермесил" ТУ6-15-1822-95.

Герметик следует наносить на 3 – 4 нитки резьбы. Поверхности, на которые должен наноситься герметик, обезжирить ацетоном или бензином БР-1. Сборку соединения проводить при медленном поворачивании ввода по часовой стрелке (для равномерного распределения герметика), после чего произвести окончательную затяжку.

ПЕРЕЧЕНЬ ПРИНЯТЫХ СОКРАЩЕНИЙ

АС	- аттестованные смеси;
ВУ	- внешние устройства;
ГСО-ПГС	- государственный стандартный образец – поверочная газовая смесь;
ИК-датчик	- инфракрасный датчик МИЛ-82;
ИК–излучение	- инфракрасное излучение;
ЗИП	- комплект запасных частей, инструмента и принадлежностей;
КД	- конструкторская документация;
МП	- методика поверки ИБЯЛ.418414.071-26 МП;
НКПР	- нижний концентрационный предел распространения пламени;
ОТКиИ	- отдел технического контроля и испытаний;
ПДК	- предельно-допустимая концентрация;
ПО	- программное обеспечение;
ПЭВМ	- персональная электронно-вычислительная машина;
РМРС	- Российский морской регистр судоходства;
РЭ	- руководство по эксплуатации;
ТУ	- технические условия ИБЯЛ.418414.071 ТУ часть 2.

Лист регистрации изменений

Изм.	Номера листов (страниц)				Всего листов (страниц) в докум.	Номер документа	Подпись	Дата
	измененных	замененных	новых	аннулированных				
			все		80			